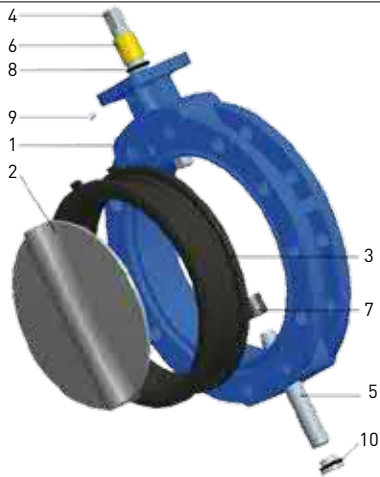


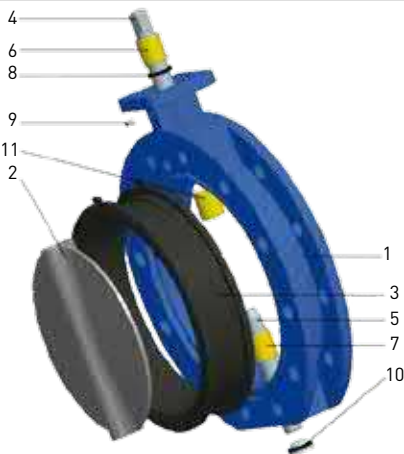
# Затвор дисковый поворотный фланцевого типа Арт. 12 DN 250-600

**Затвор дисковый DN250-300**



№ детали	НАИМЕНОВАНИЕ	МАТЕРИАЛ
1	Корпус	ВЧШГ: GGG-40
2	Диск	ВЧШГ: GGG-40 / Сталь CF8M
3	Седловое уплотнение	EPDM/NBR
4	Верхний шпindelь	Нержавеющая сталь: AISI-420
5	Нижний шпindelь	Нержавеющая сталь: AISI-420
6	Верхний подшипник	Бронза В-62
7	Подшипник диска	Сталь и ПТФЭ
8	Уплотнительное кольцо	NBR
9	Штифт	Сталь
10	Стопор	Сталь

**Затвор дисковый DN350-400**

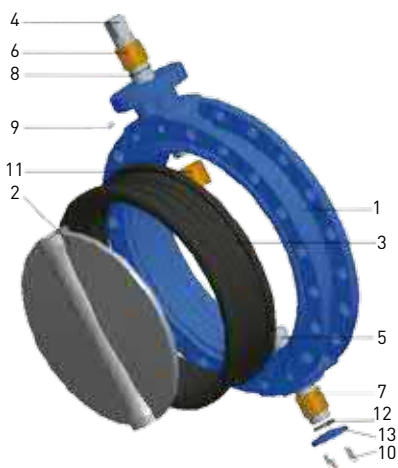


№ детали	НАИМЕНОВАНИЕ	МАТЕРИАЛ
1	Корпус	ВЧШГ: GGG-40
2	Диск	ВЧШГ: GGG-40 / Сталь CF8M
3	Седловое уплотнение	EPDM/NBR
4	Верхний шпindelь	Нержавеющая сталь: AISI-420
5	Нижний шпindelь	Нержавеющая сталь: AISI-420
6*	Верхний подшипник	Бронза В-62
7	Подшипник диска	Бронза В-62
8	Уплотнительное кольцо	NBR
9	Штифт	Сталь
10	Стопор	Сталь
11**	Средний подшипник	Бронза В-62

\* деталь №6 отсутствует для DN 350 PN10.

\*\* деталь №11 отсутствует для DN 350 PN10 и PN16.

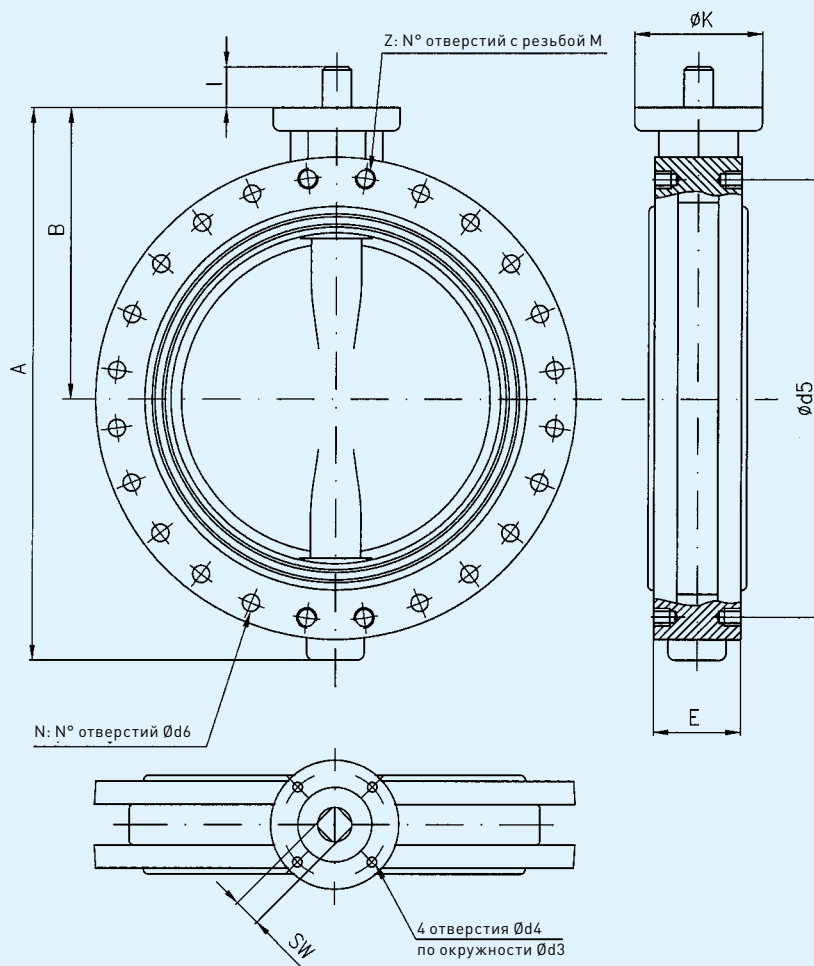
**Затвор дисковый DN450-500-600**



№ детали	НАИМЕНОВАНИЕ	МАТЕРИАЛ
1	Корпус	ВЧШГ: GGG-40
2	Диск	ВЧШГ: GGG-40 / Сталь CF8M
3	Седловое уплотнение	EPDM/NBR
4	Верхний шпindelь	Нержавеющая сталь: AISI-420
5	Нижний шпindelь	Нержавеющая сталь: AISI-420
6	Верхний подшипник	Бронза В-62
7	Подшипник диска	Бронза В-62
8	Уплотнительное кольцо	NBR
9	Штифт	Сталь
10	Винтовое соединение	Сталь
11	Средний подшипник	Бронза В-62
12	Уплотнительное кольцо	NBR
13	Нижняя крышка	Сталь

# Затвор дисковый поворотный фланцевого типа Арт. 12 DN 250-600

Установка между фланцами: PN 10/16, ANSI-150



DN	A	B	E	I	SW	Верхний фланец			
						K	d3	d4	ISO 5211
250	465	300	78	28	22	135	102	12	F-10
300	540	300	78	25	22	150	125	14	F-12
350	620	340	78	27	27	150	125	14	F-12
400	662	360	102	27	27	150	125	14	F-12
450	736	390	114	36	36	175	140	18	F-14
500	790	420	127	36	36	175	140	18	F-14
600	960	495	154	46	46	210	165	22	F-16

DN	PN-10				Вес, кг
	d5	n+z	d6	M	
250	350	12	23	-	32.1
300	400	8+4	23	M-20	48
350	460	12+4	23	M-20	54
400	515	12+4	27	M-24	85
450	565	16+4	27	M-24	90.00
500	620	16+4	27	M-24	115.00
600	725	16+4	30	M-27	185.00

DN	PN-16				Вес, кг
	d5	n+z	d6	M	
250	355	12	28	-	
300	410	8+4	27	M-24	
350	470	12+4	27	M-24	68
400	525	12+4	30	M-27	105
450	585	16+4	30	M-27	110.00
500	650	16+4	33	M-30	150.00
600	770	16+4	36	M-33	225.00

DN	ANSI-150				Вес, кг
	d5	n+z	d6	M	
250	361,9	12	26	-	
300	431,8	8+4	26	7/8"	
350	476,3	8+4	30	1"	
400	540	12+4	30	1"	
450	578	12+4	32	1 1/8"	110.00
500	635	16+4	32	1 1/8"	150.00
600	749	16+4	35	1 1/4"	225.00