

# Вантузы и предохранительные клапаны



## Belgicast®

### BV-05-62 DJET

Предохранительный клапан  
для чистой воды

DN - 50/65/100/150/200

PN - 16/25

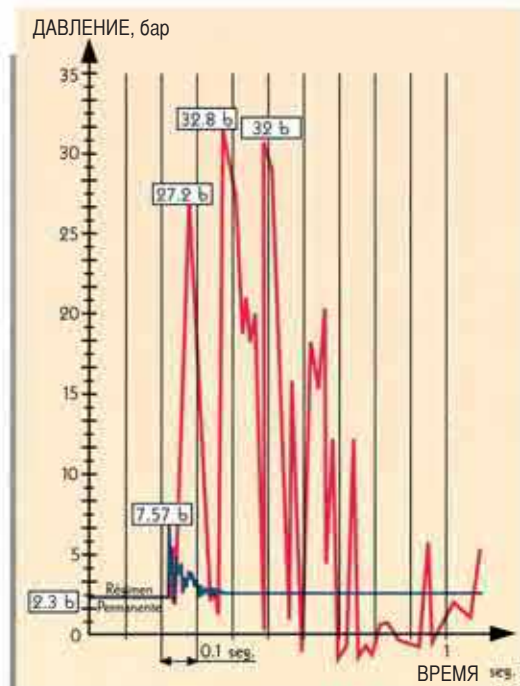
### ОСОБЕННОСТИ

Предохранительный клапан BELGICAST BV-05-62 защищает трубопроводы от избыточного давления и гидроударов. Он своевременно выпускает необходимое количество воды из системы, как только давление достигает установленного уровня, предотвращая, таким образом, возможное разрушение трубопровода и другие негативные последствия избыточного давления.

- Прочная конструкция позволяет выдерживать высокое давление
- Полностью покрыт эпоксидной краской (RAL 5015).
- Быстрая реакция на избыточное давление
- Установлен манометр для контроля давления в системе
- Доступны 4 варианта: DN 50/65 и DN 100 (прямого действия), DN 150 и DN 200 (непрямого действия).
- PN 16/25

### Предохранительный клапан Belgicast BV-05-62 DJET для чистой воды

Предохранительный клапан BELGICAST BV-05-62 оборудован пружинным спусковым механизмом, который позволяет клапану открываться как только достигнут установленный уровень давления в системе (максимум 2 бара избыточного давления). Когда сила давления превышает силу действия пружины, клапан мгновенно открывается, вызывая тем самым выброс объема воды, пропорционального избыточному давлению. По мере восстановления нормального давления клапан постепенно закрывается.



Пружинный спусковой механизм может быть отрегулирован на определенное давление в системе  $\pm 1$  бар. Для этого используется ручной регулятор на крышке клапана.

Для регулировки больше чем на  $\pm 1$  бар удостоверьтесь, что пружина позволяет работать с необходимым вам уровнем давления. В зависимости от диапазона регулируемого давления предохранительный клапан может поставляться с 5 разными типами пружин:

DN 100: 1 - 5 / 5 - 7 / 7 - 16 / 16 - 25 бар

DN 50 / 65 / 150 / 200: 1 - 5 / 5 - 10 / 10 - 16 / 16 - 25 бар

Регулирующее устройство защищено от воды эластичной прокладкой ЭПДМ.

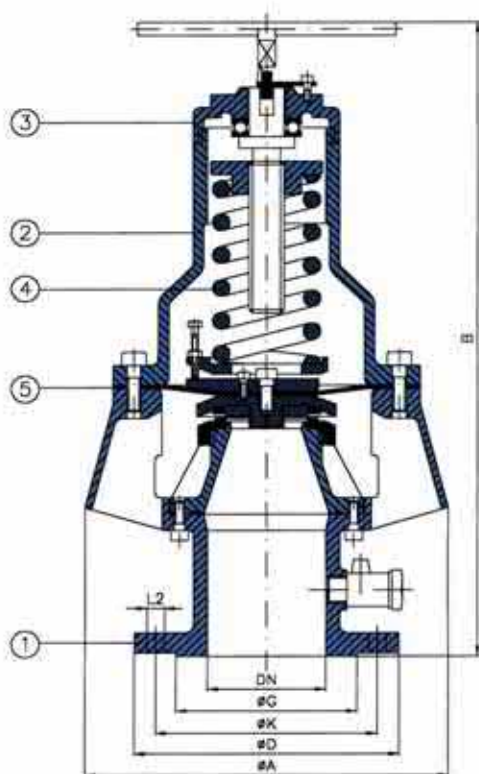


— Давление в системе без установки клапана

— Давление в системе с установленным клапаном BV-05-62 DN 200 на 6 бар.

# Вантузы и предохранительные клапаны

## ХАРАКТЕРИСТИКИ



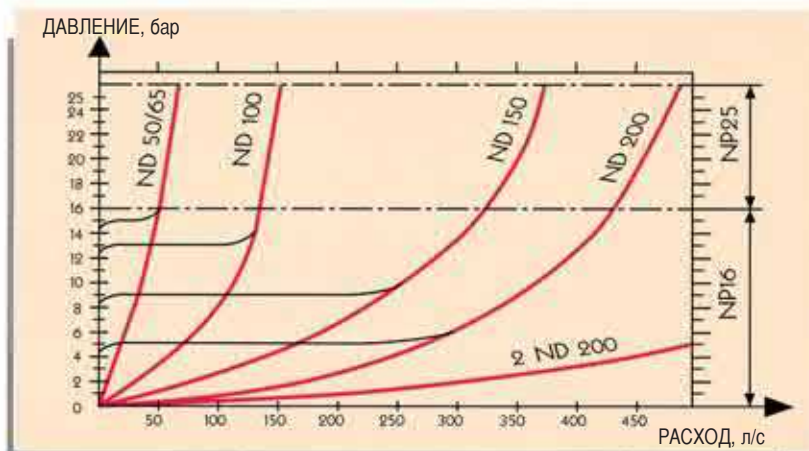
DN	A	B
50/65	210	460
100	300	590
150	445	690
200	445	690

DN	50	65	100	150	200	
NP - 10	D	165	185	220	285	340
	K	125	145	180	240	295
	G	99	118	156	211	266
	L2	19	19	19	23	23
	Номер	4	4	8	8	8
NP - 16	D	165	185	220	285	340
	K	125	145	180	240	295
	G	99	118	156	211	266
	L2	19	19	19	23	23
	Номер	4	4	8	8	12
NP - 25	D	165	185	235	300	360
	K	125	145	190	250	310
	G	99	118	156	211	274
	L2	19	19	23	28	28
	Номер	8	8	8	8	12

Номер	НАИМЕНОВАНИЕ	КОЛИЧЕСТВО	МАТЕРИАЛ
1	КОРПУС	1	ВЧШГ GGG-42
2	КРЫШКА	1	ВЧШГ GGG-42
3	ВЕРХ КРЫШКИ	1	ВЧШГ GGG-42
4	ПРУЖИНА	1	СТАЛЬ
5	ПРОКЛАДКА	1	EPDM

## ВЫПУСКНАЯ СПОСОБНОСТЬ

Пример: при ограничении давления 8 бар предохранительный клапан BV-05-62 DN 150 способен выпустить 240 л/с при превышении давления на 2 бар.



## СХЕМА УСТАНОВКИ КЛАПАНА BELGICAST BV-05-62 DJET

