



Арт. 27 Затвор облегченный межфланцевого типа Belgicast
DN 32 - 200
PN 10

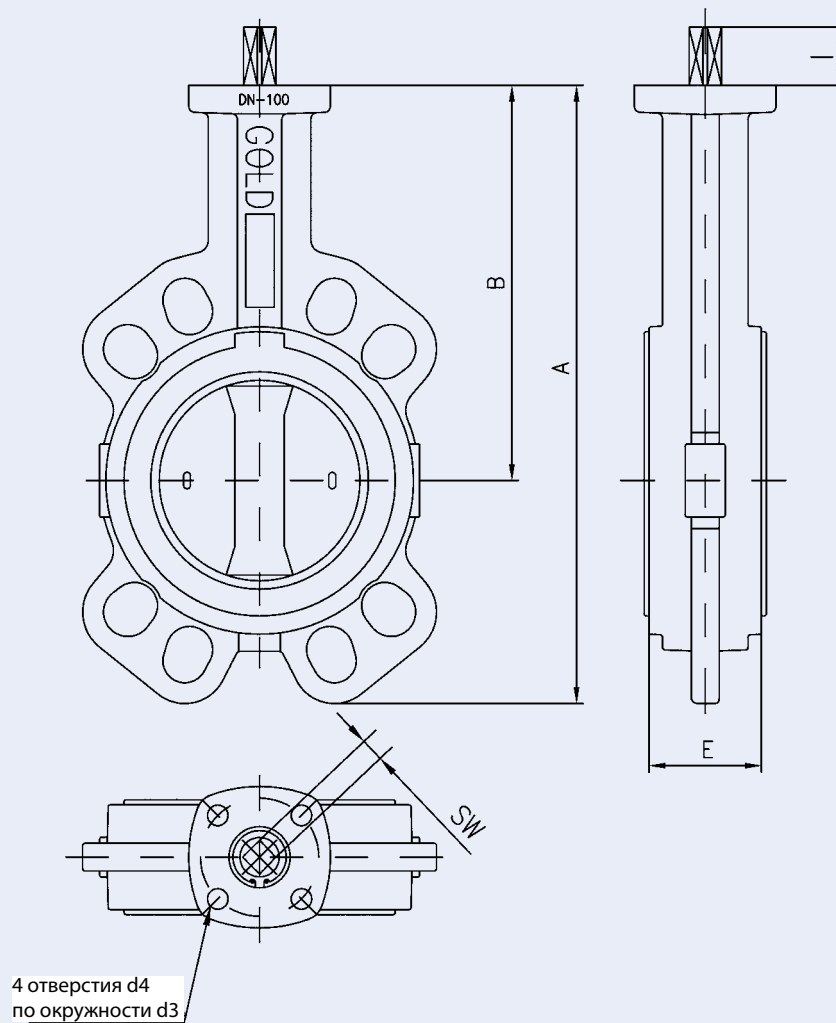
Belgicast

№ детали	Наименование	Материал
1	Корпус	Силумин
2	Диск	Латунь (DN 32 – 100) / Чугун GGG-40 (DN 125 - 200)
3	Седловое уплотнение*	EPDM
4	Шпindelь	Сталь AISI-420
5	Шайба	Сталь
6	Верхний подшипник	Нейлон + сталь S2Mo
7	Нижний подшипник	Сталь + ПТФЭ
8	Уплотнительное кольцо круглого сечения	NBR
9	Пружинное кольцо	Сталь

* Уплотнение вулканизировано на затворах до DN 100. Затворы свыше DN 100 имеют заменяемое уплотнение.

ART. 27 Затвор облегченный межфланцевый типа Belgicast

Установка между фланцами:
 DN 32 - 200: PN 6/10/16 ANSI-150, BS Table E/D, JIS-5/10K



DN	A	B	E(1)	I	SW	Верхний фланец		
						d3	d4	ISO 5211
32	181	125	33	22	11	50	6,5	F05
40	181	125	33	22	11	50	6,5	F05
50	202	140	43	22	11	50	6,5	F05
65	225	156	46	21	11	50	6,5	F05
80	253	161	46	21	11	50	6,5	F05
100	288	181	52	21	11	50	6,5	F05
125	310	195	56	20	14	70	8,5	F07
150	340	210	56	22	14	70	8,5	F07
200	394	237	60	22	17	70	8,5	F07