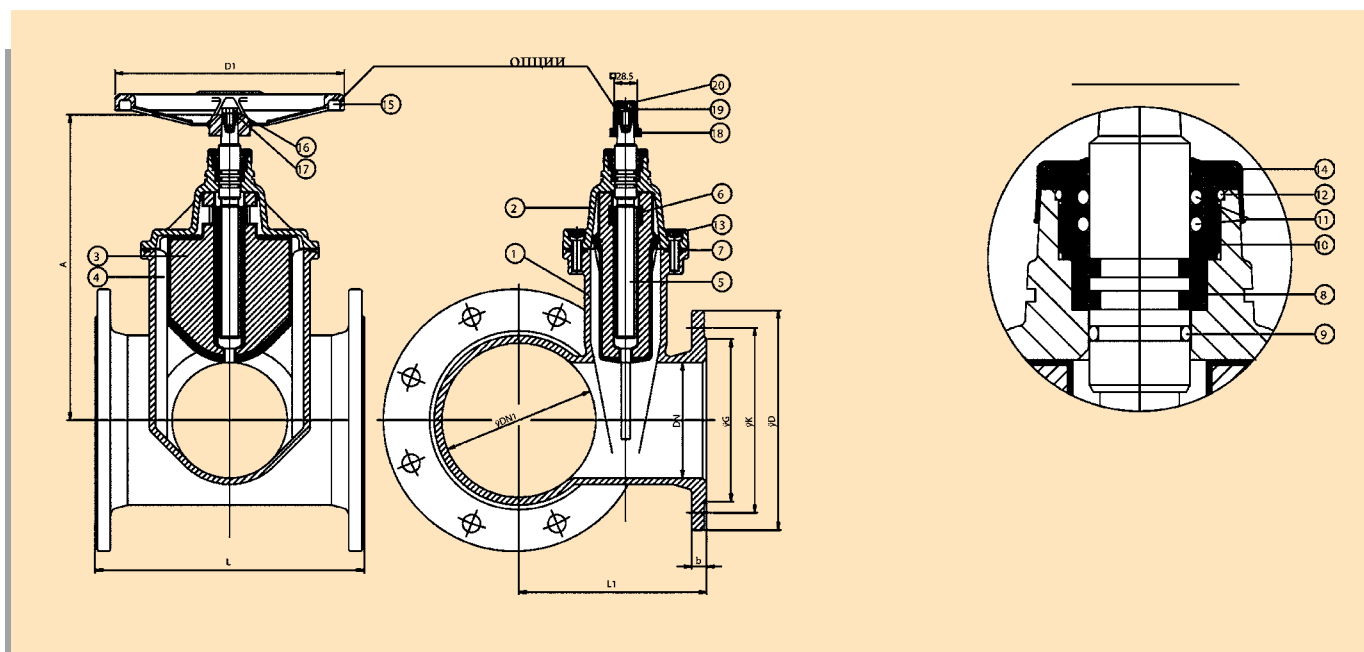


BV-05-47 Фланцевый тройник с задвижкой "Belgi-T"



Данное соединение было разработано для уменьшения объема работ при подключении нового трубопровода. Дополнительными преимуществами являются экономия места при монтаже и снижение затрат на материалы.

п/п	наименование	Кол-во	материал	стандарт
1	Корпус	1	Чугун GGG-50	DIN EN 1563
2	Крышка	1	Чугун GGG-50	DIN EN 1563
3	Клин	1	Чугун GGG-50	DIN EN 1563
4	Покрывтие клина	1	NBR/EPDM	UNE-EN 681-1
5	Шпindelъ	1	Нерж. ст. X20 Cr 13	DIN 17440
6	Гайка клина	1	Медный сплав	UNE 37-103
7	Уплотнительное кольцо крышки	1	NBR/EPDM	UNE-EN 681-1
8	Уплотнение	1	NBR/EPDM	UNE-EN 681-1
9	Стопорное кольцо	1	Сталь + никим	
10	Сальник	1	ПОМ	
11	Фиксирующее кольцо	1	Нерж. ст. X12 CrNi17 7	DIN 17224
12	Фиксирующая шайба	1	Бронза	DIN 1705
13	О-образное кольцо сальника	2	NBR	ASTM D2000
14	Пыльник	1	NBR	UNE-EN 681-1
15	Штурвал	1	Штампованная сталь	
16	Болт штурвала	1	Нерж. ст. X5 CrNi 18 10	DIN 17440
17	Гайка штурвала	1	Нерж. ст. X5 CrNi 18 10	DIN 17440
18	Болт крышки	s/DN	Сталь 8.8	
19	Колпачок шпindelя	1	Чугун GGG-50	DIN EN 1563
20	Болт колпачка	1	Нерж. ст. X5 CrNi 18 10	DIN 17440
21	Сальник	1	Медный сплав	UNE 37-103
22	О-образное кольцо	1	NBR	ASTM D2000
23	Уплотнение	1	Люполен	



DN	ISO 2531 PN-10					ISO 2531 PN-16					A	D1	кол-во оборотов для полного закрытия
	D	K	G	b	No. x d	D	K	G	b	No. x d			
80	200	160	132	19	8 x 19	200	160	132	19	8 x 19	287.5	175	16
100	220	180	156	19	8 x 19	220	180	156	19	8 x 19	317.5	200	20
150	285	240	211	19	8 x 23	285	240	211	19	8 x 23	408.5	300	30
200	340	295	266	20	8 x 23	340	295	266	20	12 x 23	496.5	350	33

DN	80	100	150	200
A	287.5	287.5	317.5	287.5
L1	165	175	180	200
L	280	280	300	280
DN	80	80	100	80

ПРИМЕЧАНИЕ: Сверление и размеры фланцев соответствует стандартам ISO 2531 для давления PN 10/16 для каждого DN.