



BV-05-47

Универсальная фланцевая задвижка с
обрезиненным клином
с электроприводом «AUMA»

Auma Norm

Многооборотные приводы для открытия/ закрытия задвижек со степенью защиты IP 67 в соответствии со стандартами EN 60 529 (возможна степень защиты IP68).

В стандартный объем поставки входит: 3х фазный электродвигатель переменного тока (по запросу может быть однофазный двигатель), 2 датчика ограничителя движения, 2 датчика поворотного момента, термовыключатели для защиты мотора от повреждений при превышении температур, световой датчик и аварийный штурвал.

Многооборотные приводы Auma также могут поставляться и с электродвигателями постоянного тока.

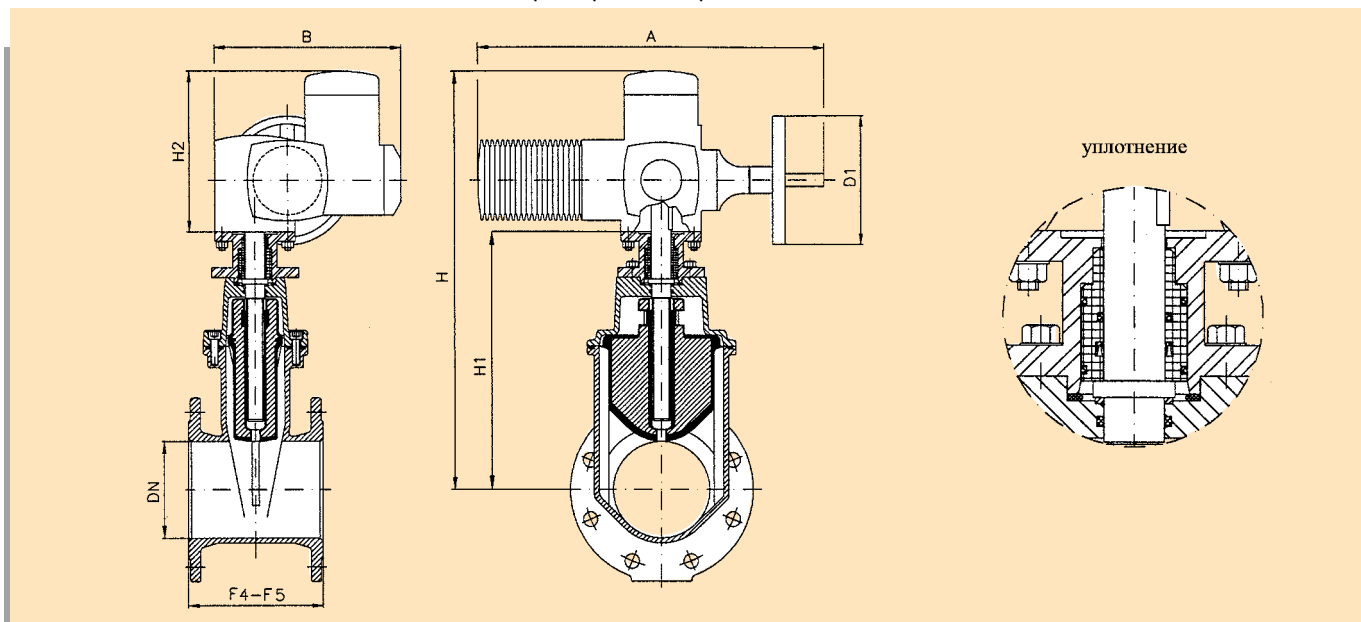
Auma Matic

Встроенный блок Auma Matic включает:

- o Управление двигателем,
- o Реверсивные контакторы (дополнительно тиристор),
- o Источник постоянного тока,
- o Автоматический фазовый регулятор,
- o Программируемое управление:
- o Управление с помощью кнопок: Открыть/ Остановить/ Закрыть,
- o Световые индикаторы
- o Переключатели Местный контроль/ Выключить/ Удаленный контроль
- o По выбору клиента предлагается различные варианты интерфейса: Profibus, Modbus, DeviceNet или Foundation fieldbus

CENTORK или другие торговые марки по дополнительному запросу

PN-10/16 / DN-40/600



DN	H	EN 558 (DIN 3202)		H1	H2	A максимум	B	D1	Вес, кг		Поворотный момент	кол-во оборотов для полного закрытия
		F4	F5						F4	F5		
40	511	140	240	193	318	495	287	140	29	30	20	10
50	520.5	150	250	202.5	318	495	287	140	31	32	20	12,5
65	548	170	270	230	318	515	287	160	34	36	30	13
80	529.5	180	280	279.5	250	538	312	200	45	47	40	16
100	562.5	190	300	312.5	250	538	312	200	51	53	40	20
125	611.5	200	325	361.5	250	538	312	200	57	60	60	25
150	650.5	210	350	400.5	250	538	312	200	66	70	70	30
200	774.5	230	400	484.5	290	705	375	315	121	129	90	33
250	861	250	450	571	290	705	375	315	149	164	170	45
300	936	270	500	646	290	705	375	315	178	198	180	50
350	936	290	550	646	290	707	375	400	197	211	180	50
400	1188	310	600	898	290	707	375	400	354	404	350	57
450	1188	330	650	898	290	707	375	400	394	423	350	57
500	1385	350	700	1075	310	886	422	500	590	664	500	63
600	1548	390	800	1238	310	886	422	500	1000	1172	500	60