

# Двухстворчатый обратный клапан

## Belgicast Модель С

Ruber-Check

Двухстворчатый обратный клапан межфланцевого типа. Строительный стандарт ISO/DIN

**DN 40/1200 PN 10/16/25**



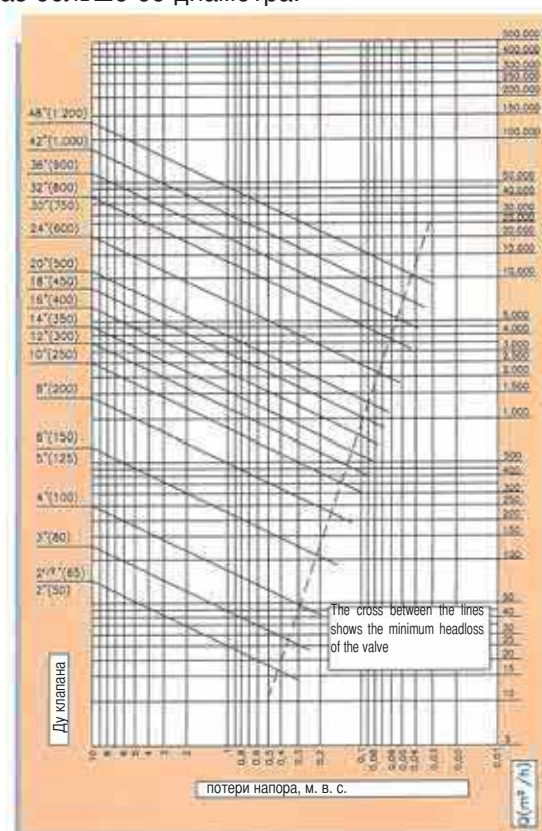
### Особенности:

- Двухстворчатый обратный клапан с “мягким” срабатыванием предназначен для межфланцевого соединения.
- Используется для защиты насосного оборудования и сетей. Рабочая среда – питьевая вода или очищенные сточные воды.
- Возможна установка клапана в горизонтальном или вертикальном положении.
- Антикоррозийное эпоксидное покрытие.
- Тихое поступательное закрытие, достигаемое работой пружин.
- Диапазон рабочих температур от -10.С to +120.С.
- Строительная длина соответствует 5752, СЕРИЯ 16, DIN 3202 K3

### Работа клапана:

- Клапан открывается под напором воды. Под воздействием обратного напора, как только произошла остановка насоса, клапан закрывается, при этом срабатывают вспомогательные пружины, обеспечивающие тихое постепенное закрытие.
- При установке обратного клапана после насоса по возможности производите монтаж как можно дальше от сужений и отводов трубопровода. Рекомендуется устанавливать клапан после прямого отрезка трубы длиной в 5 раз больше её диаметра.

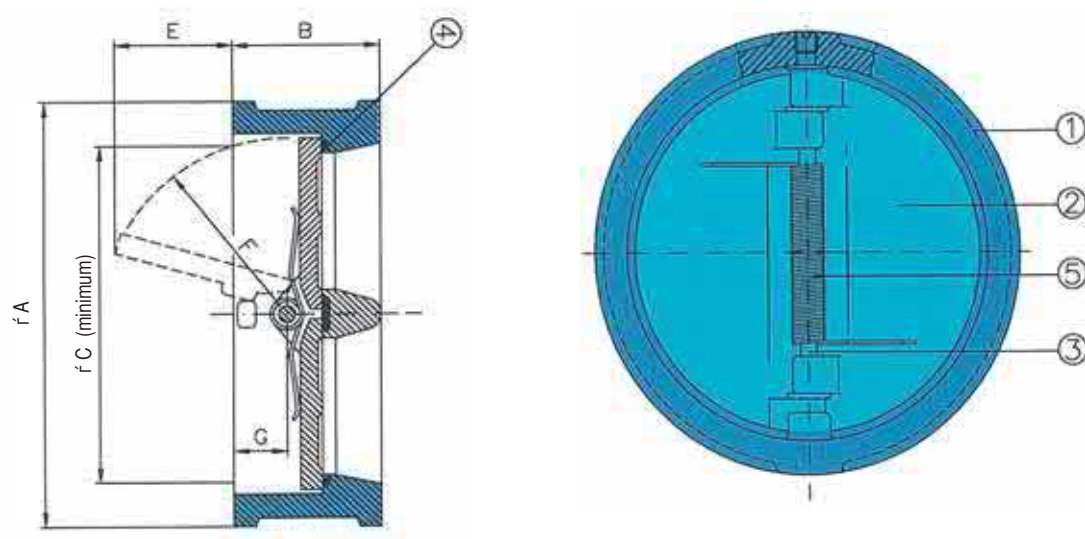
DN		CV	KV m³/sg	mm water column spring action
мм	дюйм			
40	1 1/2	90	0.0215	300
50	2	90	0.0215	300
65	2 1/2	90	0.0215	300
80	3	150	0.0359	300
100	4	300	0.0718	200
125	5	800	0.19157	150
150	6	800	0.19157	150
200	8	1700	0.4070	140
250	10	3000	0.7183	140
300	12	4000	0.9578	130
350	14	5350	1.2811	130
400	16	7400	1.772	100
450	18	10000	2.394	70
500	20	13000	3.113	70
600	24	24000	5.747	60
700	28	40000	9.578	60
800	32	45500	10.895	50
900	36	62000	14.846	50
1000	40	90000	21.551	40
1200	48	130000	31.130	30



## Материалы конструкции:

- Корпус и пластины: серый чугун GG-25 (СЧ-25) или ковкий чугун GGG-40 (ВЧШГ-40)/ углеродистая сталь/ нержавеющая сталь
- Оси: AISI-304/AISI-316, Monel 400.
- Пружины: AISI-302/INCONEL-X/AISI-316.
- Уплотнения: Нитрил (NBR), EPDM, viton.

## Спецификация размеров:



DN		A				B				C				E	F	G	Вес Py10/16, кг	Вес Py25, кг				
мм	дюйм	PN10	PN16	ANSI 125/150*	PN25	PN40	PN10	PN16	ANSI 125/150	PN25	PN10	PN16	ANSI 125/150	PN25								
40	1 1/2	94				-	94	94	43**				55				12	33	21	1	1	
50	2	108				104	108	108	43				55				12	33	21	1.3	1.3	
65	2 1/2	128				124	128	--	46				58,5				12	33	18,7	2.4	2.4	
80	3	143				136	143	143	64				71				18	41	30,8	3.2	3.2	
100	4	163				169	169	169	64				96				28	52	30,2	4.2	4.2	
125	5	194				194	194	194	70				125				35	70	30,3	7	7	
150	6	219				219	224	224	76				128				33	70	37	9	9	
200	8	275				275	284	293	89				192				60	104	36	15	15	
250	10	329				338	338	355	114				244				81	126	48	27	27	
300	12	380				408	402	419	114				295				100	153	49	34	34	
350	14	440				450	458		127				320				108	168	57	55	55	
400	16	490				514	514		140				380				137	195	58	70	70	
450	18	540	556	543							152				420			152	217	65	100	160
500	20	595	618	605							152				480			175	247	65	120	180
600	24	696	735	716							178				585			222	299	77	180	260
700	28	810	810	830							229				690			250	352	103	260	500
800	32	915	915	937							241				780			290	395	107	350	620
900	36	1015	1015	1046							241				850			332	445	112	520	780
1000	40	1124	1124	1216							300				940			332	483	152	760	1200
1200	48	1340	1340	1380							350				1150			442	601	159	1200	2000

\*ТОЛЬКО ДЛЯ МЕЖФЛАНЦЕВОЙ УСТАНОВКИ

\*\*ДИЗАЙН НЕ СООТВЕТСТВУЕТ ISO 5752.

СМОТРИТЕ МОДЕЛЬ В (страницы 8-9)