

Затвор дисковый с резьбовыми проушинами Belgicast Арт.21 DN 32 - 300

DN 32-200	№ детали	НАИМЕНОВАНИЕ	МАТЕРИАЛ
	1	Корпус	ВЧШГ: GGG-40
	2	Диск	ВЧШГ: GGG-40 / Сталь CF8M
	3	Седловое уплотнение	EPDM/NBR
	4	Шпиндель	Нержавеющая сталь: AISI-420
	5	Верхний подшипник	TEFLON
	6	Нижний подшипник	Сталь и ПТФЭ
	7	Уплотнительное кольцо	NBR
	8	Шайба	Сталь
	9	Пружинное кольцо	Сталь

DN250-300	№ детали	НАИМЕНОВАНИЕ	МАТЕРИАЛ
	1	Корпус	ВЧШГ: GGG-40
	2	Диск	ВЧШГ-40 / Сталь CF8M
	3	Седловое уплотнение	EPDM/NBR
	4	Верхний шпиндель	Нержавеющая сталь: AISI-420
	5	Нижний шпиндель	Нержавеющая сталь: AISI-420
	6	Верхний подшипник	Бронза В-62
	7	Нижний подшипник	Сталь и ПТФЭ
	8	Уплотнительное кольцо	NBR
	9	Штифт	Сталь
	10	Стопор	Сталь

Варианты исполнения дискового затвора с резьбовыми проушинами Арт. 21

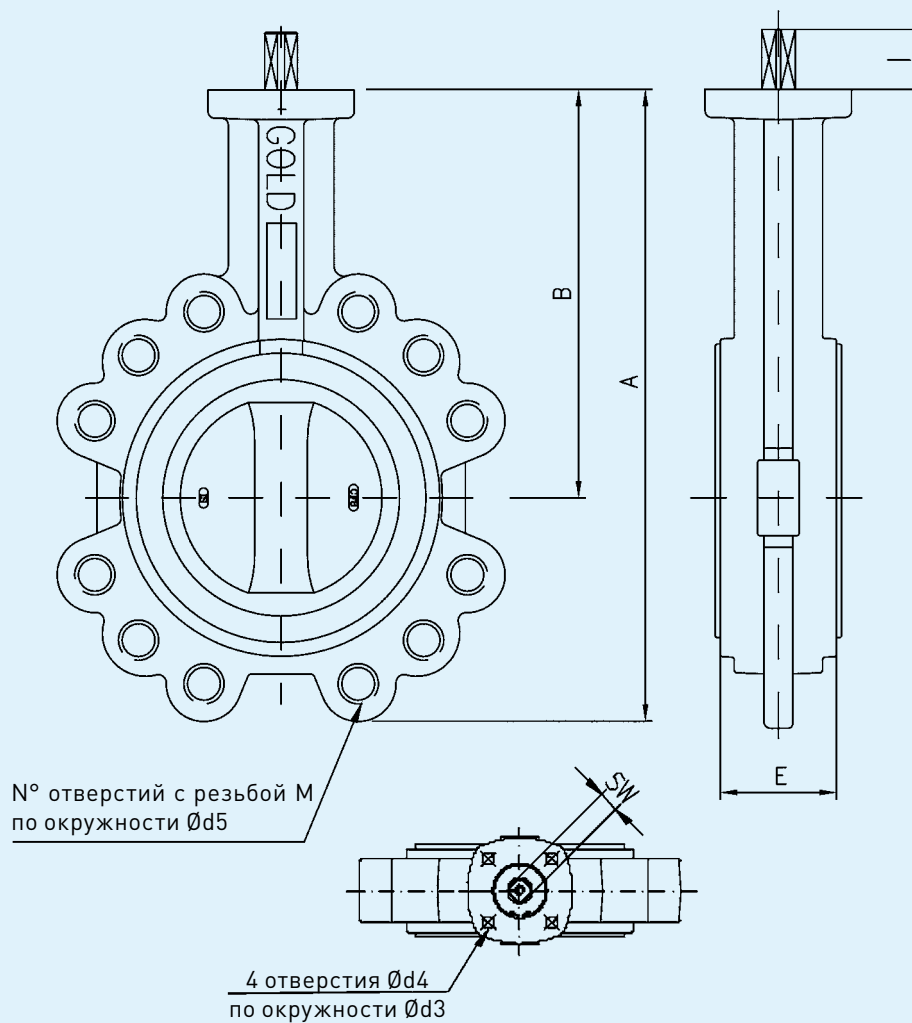
Gold-300 – стандартная опция с диском из высокопрочного чугуна с наплавляемым эпоксидным покрытием и седлом из EPDM, применяются для холодного водоснабжения

Gold-323 – с диском и шпинделем из нержавеющей стали AISI-316 и седлом из EPDM, применяются для коррозионно активных сред и сред с абразивными включениями. Опционально диск может быть изготовлен из полированной нержавеющей стали или других устойчивых к коррозии материалов.

Для других сред и горячей воды рекомендуется использовать затворы с диском из нержавеющей стали соответствующей марки стойкости и специальный эластомер для седла из перечисленных на стр. 19.

Затвор дисковый с резьбовыми проушинами Belgicast Арт.21 DN 32 - 300

Установка между фланцами:
PN-6/10/16, ANSI-150, BS Table E/D, JIS-5K/10K



DN	A	B	E	I	SW	ВЕРХНИЙ ФЛАНЕЦ			ISO PN10			Вес, кг	ISO PN16			Вес, кг
						d3	d4	ISO 5211	d5	M	N°		d5	M	N°	
32	181	125	33	22	11	50	6.5	F05	100	M16	4	1.75	100	M16	4	1.75
40	181	125	33	22	11	50	6.5	F05	110	M16	4	1.84	110	M16	4	1.84
50	202	140	43	22	11	50	6.5	F05	125	M16	4	2.50	125	M16	4	2.50
65	225	156	46	21	11	50	6.5	F05	145	M16	4	3.62	145	M16	4	3.62
80	253	161	46	21	11	50	6.5	F05	160	M16	8	5.39	160	M16	8	5.39
100	288	181	52	21	11	50	6.5	F05	180	M16	8	7.73	180	M16	8	7.73
125	310	195	56	20	14	70	8.5	F07	210	M16	8	9.96	210	M16	8	9.96
150	340	210	56	22	14	70	8.5	F07	240	M20	8	10.97	240	M20	8	10.97
200	394	237	60	22	17	70	8.5	F07	295	M20	8	17.88	295	M20	12	17.88
250	464	262	68	28	22	102	11	F10	350	M20	12	27.50	355	M24	12	26.95
300	540	300	78	28	22	125	14	F12	400	M20	12	39.10	410	M24	12	39.10