

Дисковый затвор Belgicast межфланцевого типа

Арт. 14 DN 350-700

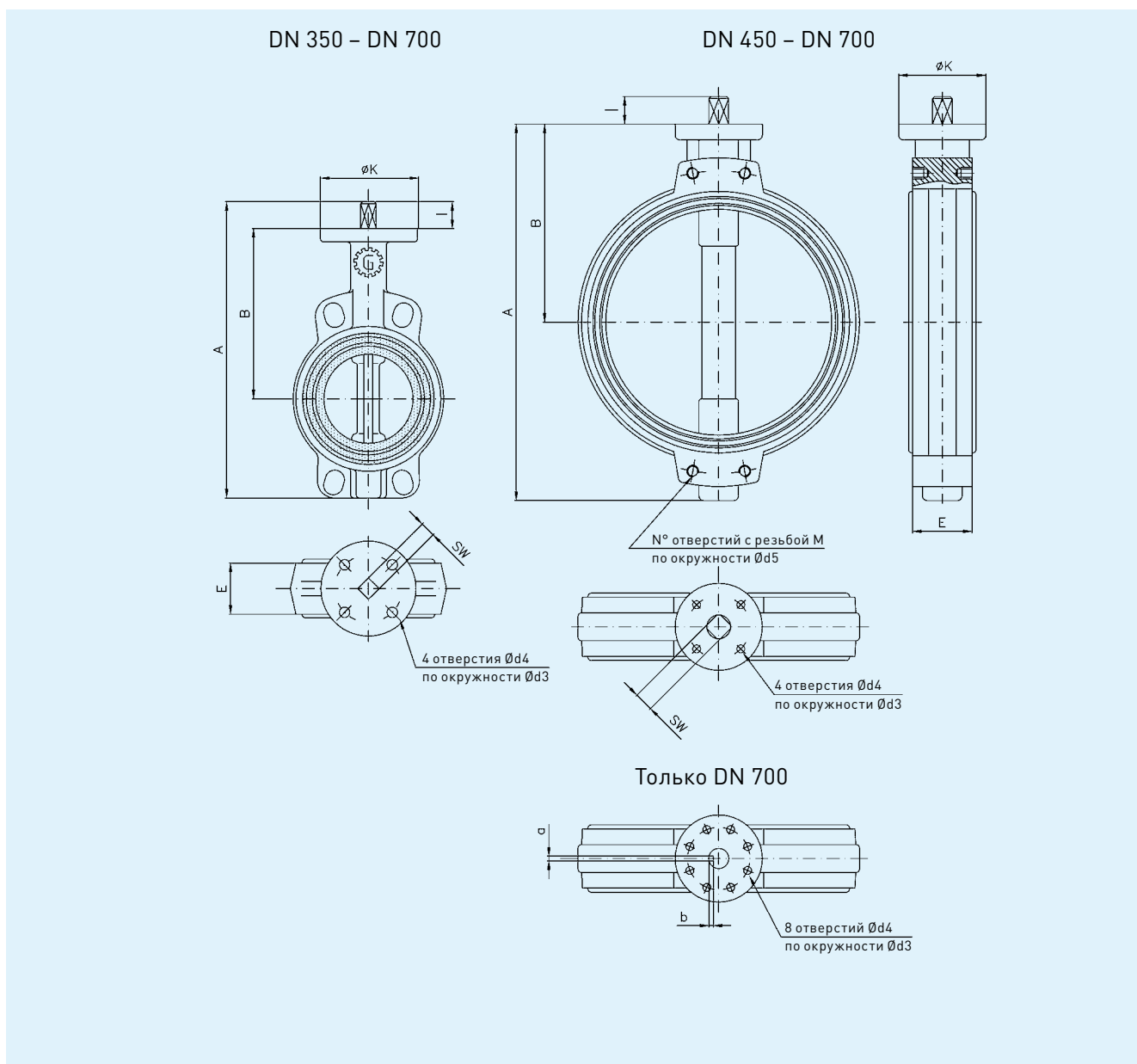
		детали	НАИМЕНОВАНИЕ	МАТЕРИАЛ
	1	1	Корпус	ВЧШГ: GGG-40
	2	2	Диск	ВЧШГ: GGG-40 / Сталь CF8M
	3	3	Седловое уплотнение	Нержавеющая сталь: AISI-420
	4	4	Верхний шпindelь	Нержавеющая сталь: AISI-420
	5	5	Нижний шпindelь	Нержавеющая сталь: AISI-420
	6*	6*	Верхний подшипник	Бронза В-62
	7	7	Подшипник диска	Бронза В-62
	8	8	Уплотнительное кольцо	NBR
	9	9	Штифт	Сталь
	10	10	Стопор	Сталь
	11**	11**	Средний подшипник	Бронза В-62

* деталь №6 отсутствует для DN 350 PN10
 ** деталь №11 отсутствует для DN 350 PN10 и PN16

DN 450/600		№ детали	НАИМЕНОВАНИЕ	МАТЕРИАЛ
	1	1	Корпус	ВЧШГ: GGG-40
	2	2	Диск	ВЧШГ: GGG-40 / Сталь CF8M
	3	3	Седловое уплотнение	Нержавеющая сталь: AISI-420
	4	4	Верхний шпindelь	Нержавеющая сталь: AISI-420
	5	5	Нижний шпindelь	Нержавеющая сталь: AISI-420
	6	6	Верхний подшипник	Бронза В-62
	7	7	Подшипник диска	Бронза В-62
	8	8	Уплотнительное кольцо	NBR
	9	9	Штифт	Сталь
	11	11	Средний подшипник	Бронза В-62
	12	12	Уплотнительное кольцо	NBR
	13	13	Нижняя крышка	Сталь
	14	14	Винтовое соединение	Сталь

DN700		№ детали	НАИМЕНОВАНИЕ	МАТЕРИАЛ
	1	1	Корпус	ВЧШГ: GGG-40
	2	2	Диск	ВЧШГ: GGG-40 / Сталь CF8M
	3	3	Седловое уплотнение	EPDM/NBR
	4	4	Верхний шпindelь	Нержавеющая сталь: AISI-420
	5	5	Нижний шпindelь	Нержавеющая сталь: AISI-420
	6	6	Верхняя крышка	Сталь F-114
	7	7	Нижняя крышка	Сталь F-114
	8	8	Подшипник	Сталь и ПТФЭ
	9	9	Штифт	Сталь
	10	10	Стопор	Сталь

Дисковый затвор Belgicast межфланцевого типа Арт. 14 DN 350-700



DN	A	B	E	I	SW	ШПОНКА		ВЕРХНИЙ ФЛАНЕЦ			Вес, кг	
						a	b	K	d3	d4		ISO 5211
350	620	340	78	27	27	-	-	150	125	14	F-12	45.00
400	662	360	102	27	27	-	-	150	125	14	F-12	65.00
450	736	390	114	36	36	-	-	175	140	18	F-14	79
500	790	420	127	36	36	-	-	175	140	18	F-14	100
600	960	495	154	46	46	-	-	210	165	22	F-16	164
700	1110	575	165	90	80	22	7	300	254	18	F-25	300.00

DN	PN-10			Вес, кг
	d5	M	N°	
450	565	M-24	4	82.00
500	620	M-24	4	110.00
600	725	M-27	4	165.00
700	840	M-27	4	

DN	PN-16			Вес, кг
	d5	M	N°	
450	585	M-27	4	95.00
500	650	M-30	4	125.00
600	770	M-33	4	185.00
700	840	M-33	4	265.00

DN	ANSI-150			Вес, кг
	d5	M	N°	
450	578	1-1/8"	4	95.00
500	635	1-1/8"	4	125.00
600	749	1-1/4"	4	185.00
700	863	1-1/4"	4	