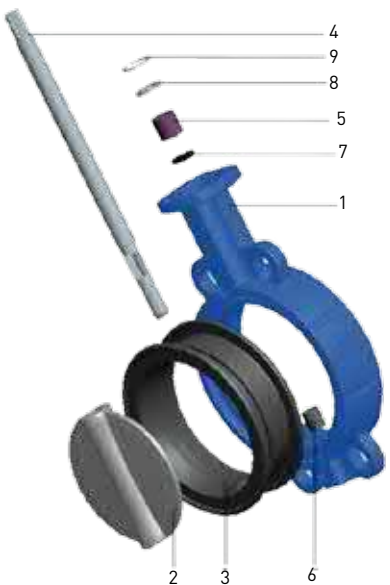


# Дисковый поворотный затвор Belgicast межфланцевого типа Арт.20 DN 32 - 300

DN32-200	№ детали	НАИМЕНОВАНИЕ	МАТЕРИАЛ
	1	Корпус	ВЧШГ: GGG-40
	2	Диск	ВЧШГ: GGG-40 / Сталь CF8M
	3	Седловое уплотнение	EPDM/NBR
	4	Шпиндель	Нержавеющая сталь: AISI-420
	5	Верхний подшипник	TEFLON
	6	Нижний подшипник	Сталь и ПТФЭ
	7	Уплотнительное кольцо	NBR
	8	Шайба	Сталь
	9	Пружинное кольцо	Сталь

DN250-300	№ детали	НАИМЕНОВАНИЕ	Материал
	1	Корпус	ВЧШГ: GGG-40
	2	Диск	ВЧШГ: GGG-40 / Сталь CF8M
	3	Седловое уплотнение	EPDM/NBR
	4	Верхний шпиндель	Нержавеющая сталь: AISI-420
	5	Нижний шпиндель	Нержавеющая сталь: AISI-420
	6	Верхний подшипник	Бронза В-62
	7	Нижний подшипник	Сталь и ПТФЭ
	8	Уплотнительное кольцо	NBR
	9	Штифт	Сталь
	10	Стопор	Сталь

## Варианты исполнения

Gold-300 – стандартная опция с диском из высокопрочного чугуна с наплавляемым эпоксидным покрытием и седлом из EPDM, применяются для холодного водоснабжения

Gold-323 – с диском и шпинделем из нержавеющей стали AISI-316 и седлом из EPDM, применяются для коррозионно активных сред и сред с абразивными включениями. Опционально диск может быть изготовлен из полированной нержавеющей стали или других устойчивых к коррозии материалов.

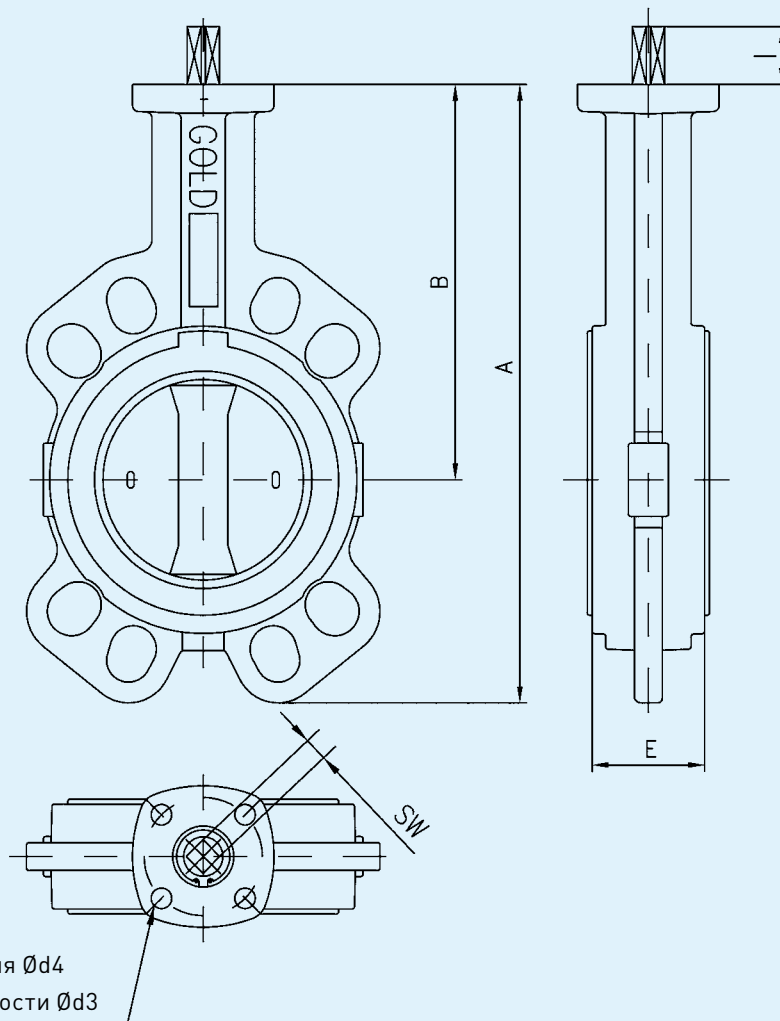
Для других сред и горячей воды рекомендуется использовать затворы с диском из нержавеющей стали соответствующей марки стойкости и специальный эластомер для седла из перечисленных на стр. 19.

# Дисковые затворы Belgicast межфланцевого типа Арт.20 DN 32 - 300

Установка между фланцами:

DN-32/200 PN-6/10/16, ANSI-150, BS Table E/D, JIS-5K/10K

DN-250/300 PN-10/16, ANSI-150, BS Table E/D



DN	A	B	E	I	SW	ВЕРХНИЙ ФЛАНЕЦ			Вес, кг
						d3	d4	ISO 5211	
32	181	125	33	22	11	50	6.5	F05	1.20
40	181	125	33	22	11	50	6.5	F05	1.52
50	202	140	43	22	11	50	6.5	F05	2.14
65	225	156	46	21	11	50	6.5	F05	2.98
80	253	161	46	21	11	50	6.5	F05	3.20
100	288	181	52	21	11	50	6.5	F05	4.49
125	310	195	56	20	14	70	8.5	F07	7.60
150	340	210	56	22	14	70	8.5	F07	8.80
200	394	237	60	22	17	70	8.5	F07	12.50
250	464	262	68	28	22	102	11	F10	20.34
300	540	300	78	28	22	125	14	F12	31.10