



Belgicast®

BV-05-60

Вантуз с двумя отверстиями для
чистой воды

PN - 50/200

PN - 16/25

Вантуз с двумя отверстиями выполняет три функции:

- быстрый выпуск воздуха при заполнении трубопровода
- быстрый впуск воздуха при опорожнении трубопровода или в случае его повреждения
- постоянное удаление воздуха в нормальных рабочих условиях (функция малого отверстия).

ОПИСАНИЕ

- Конструкция:
 - Корпус из ВЧШГ
 - Запатентованный дисковый поплавок с изменяемым положением для работы в двух режимах (тип V1000 и V2000).
 - Эпоксидное покрытие (электростатическим напылением).
 - Для серий V1000 и V2000 корзина шара из нержавеющей стали
 - Боковой выступ корпуса, который может быть просверлен по заказу для установки манометра.
- Рабочие характеристики:
 - Улучшенные гидравлические характеристики
 - Дисковый поплавок обеспечивает плавность работы
 - Минимальное давление 0,3 бар.
- Простота установки и эксплуатации:
 - Компактные строительные размеры
 - Встроенный контроллер клапана.
- Соответствует стандарту EN 1074-4.

ПРИМЕНЕНИЕ

- Трубопроводы для питьевой воды
- Противопожарные трубопроводы
- Ирригационные трубопроводы

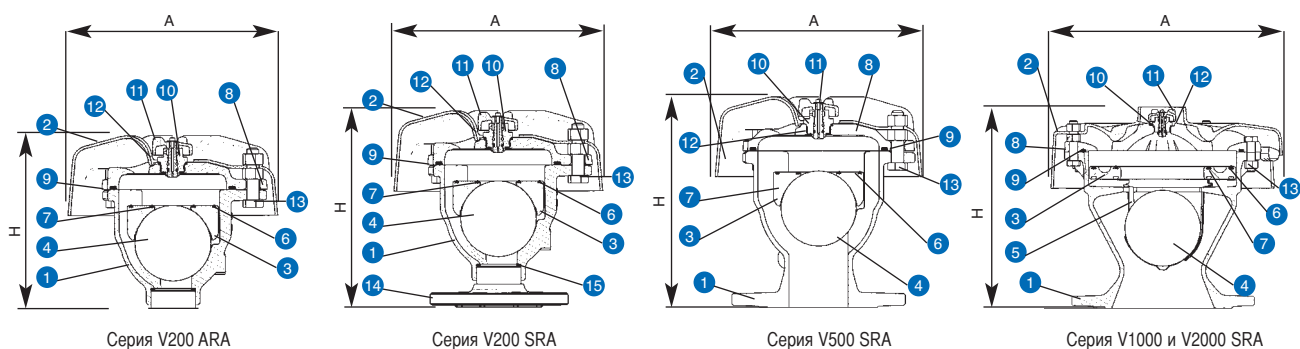
ИСПЫТАНИЯ

- Согласно ISO 5208-2.

ТЕХНИЧЕСКИЕ ХАРАКТЕРИСТИКИ

- Диаметры:
 - серия V200: DN 40 - 100.
 - серия V500: DN 80 - 100.
 - серия V1000: DN 150.
 - серия V2000: DN 200.
- Максимальное рабочее давление: PN 16, 25 и 40 (по запросу).
- Рабочая температура: +1°C...+ 70°C.
- Герметичность: класс A согласно стандарту ISO 5208-2.
- Размеры фланцев и отверстий согласно EN 1092-2 и ISO 7005-2:
 - ISO PN 10/16 для DN 40 - 150,
 - ISO PN 10/16 для DN 200,
 - ISO PN 25 для DN 40 - 200.

Вантузы и предохранительные клапаны



Номер	Наименование	Количество	Материал	Стандарт
1	Корпус	1	Чугун GGG 45-10	EN 1563
2	Кожух для серий V200 и V500	1	Диметилкарбонат	
	Кожух для серий V1000 и V2000	1	АБС - Акрилонитрилбутадиенстирол	
3	Дисковый поплавок	1	Полипропилен	
4	Шаровой поплавок	1	Сталь S235-JR с покрытием EPDM	EN 10025 (для стали)
5	Корзина шара (серии V1000 и V2000)	1	Нержавеющая сталь X2CrNi18-9	EN 10088
6	Внешнее кольцо круглого сечения дискового поплавка	1	Эластомер/EPDM	
7	Внутрен. кольцо круглого сечения дискового поплавка	1	Эластомер/EPDM	
8	Крышка	1	ВЧШГ/GGG 45-10	EN 1563
9	Кольцо круглого сечения крышки	1	Эластомер/EPDM	
10	Клапан / Отверстие	1	DZR-латунь CuZn36Pb2Al	EN 12164
11	Ручка контроллера	1	Полиамид	
12	Кольцо круглого сечения	1	Эластомер/EPDM	
13	Болты и винты	s/DN	Нержавеющая сталь A2	EN ISO 3506
14	Фланец	1	ВЧШГ/GGG 45-10	EN 1563
15	Прокладка фланца	1	Волокно	

Серия	PN, бар	DN, мм	H, мм	A, мм	Цвет ручки регулятора клапана	Вес, кг
V200	16	BP 2"	228	280	Черный	9
V200	25	BP 2"	228	280	Красный	9
V200	16	40/60 - 50 - 60/65 - 80 - 100	262	280	Черный	11,5 (13,2 для DN 80 и 100)
V200	25	50 - 60/65 - 80 - 100	262	280	Красный	11,5 (13,2 для DN 80 и 100)
V500	16	80 - 100	285	280	Черный	18
V500	25	80 - 100	285	280	Красный	18
V1000	16	150	316	374	Черный	32
V1000	25	150	316	374	Красный	32
V2000	16	200 ISO PN10 или PN16	398	472	Черный	55,5
V2000	25	200	398	472	Красный	55,5