



PN 10/16/25 - DN 50...500

KAT-A 1030-F5-W-AL

Особенности и преимущества продукции

- Мягкое уплотнение по EN 1074 (DIN 3352 - 4B)
- Строительная длина по EN 558-1, ряд 15 (DIN 3202, F5)
- С двусторонним фланцевым соединением по EN 1092-2
- Малый крутящий момент из-за скользящих башмаков из пластмассы у клина
- Выдвижной шпиндель
- С маховиком
- Коррозионноустойчивое уплотнение шпинделя не требует техобслуживания
- Тройное O-уплотнение
- Малый износ благодаря направляющим клина и длинной опоре шпинделя
- Эксплуатация в вакууме до 90%

Материалы

- Корпус: Высокопрочный чугун с шаровидным графитом EN-GJS-400-15 (GGG-40)
- Крышка: ВЧШГ EN-GJS-400-15 (GGG-40)
- Клин: ВЧШГ EN-GJS-400-15 (GGG-40), вулканизирован EPDM
- Болты крышки: Нерж. сталь A2 (DIN EN ISO 3506)
- Шпиндель: Нерж. сталь 1.4021
- Шпиндельная гайка: Латунь

Защита от коррозии

- Внутри и снаружи эпоксидное покрытие по рекомендациям GSK

Варианты исполнения

- Стандартное исполнение как описано
- С электроприводом

Области применения

- Колодезная установка
- Установка в сооружении



Испытания и сертификаты

- Проверка по EN 12266
- Эластомеры проверены по W270

Примечания

Для надлежащей и безопасной установки и эксплуатации необходимо соблюдать инструкции по монтажу и эксплуатации:

KAT-B 1030

Условия эксплуатации

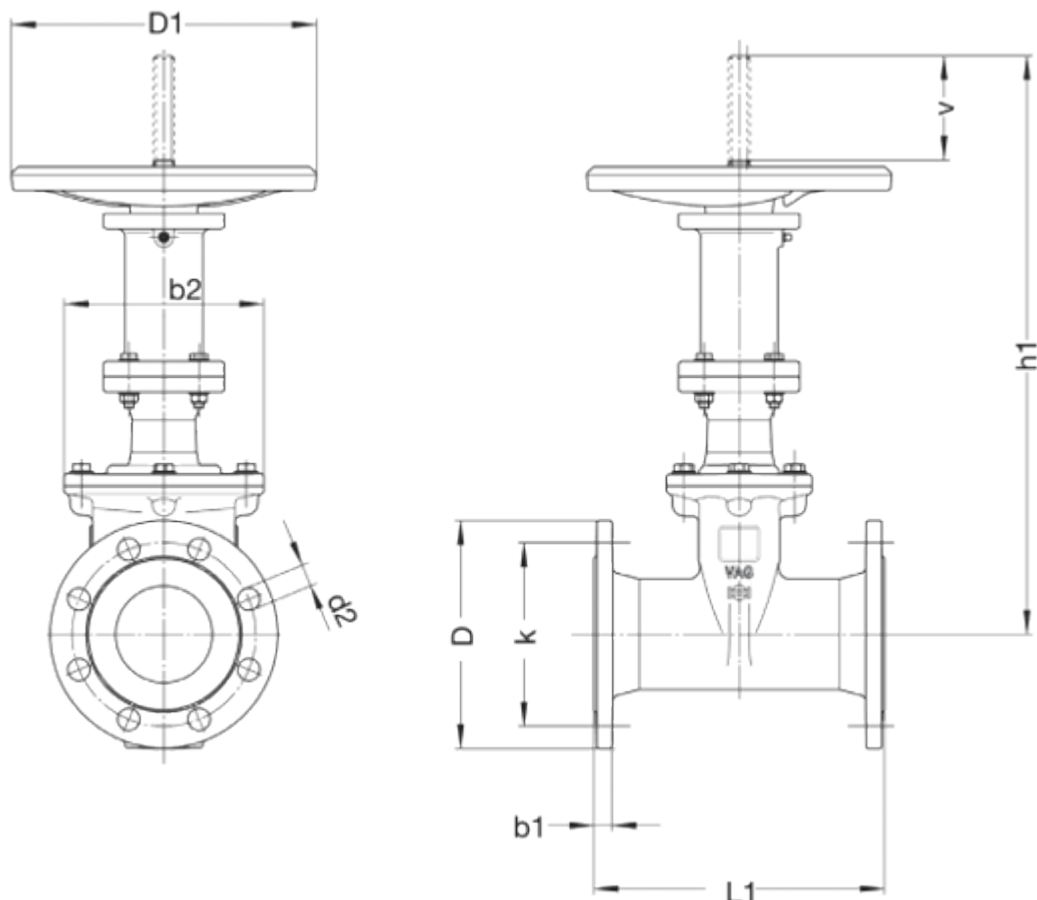
DN	PN	Макс. допустимое рабоч. давление [бар]	Макс. допустимая рабоч. температура для нейтр. жидкости [°C]
50...500	25	25	50
50...500	16	16	50
200...500	10	10	50

Проверка давлением по EN12266

Испыт. давление корпус (вода) [бар]	Испыт. давление при закрытии (вода) [бар]
38	28
24	17,6
15	11



Чертёж



Технические данные

PN 10

DN		200	250	300	350	400	500
D	[мм]	340	400	455	520	580	715
k	[мм]	295	350	400	460	515	620
D1	[мм]	400	500	500	500	630	630
L1	[мм]	400	450	500	550	600	700
b1	[мм]	20	22	24,5	26,5	28,5	31,5
b2	[мм]	330	413	472	619	619	726
d2	[мм]	23	23	23	23	28	28
h1	[мм]	942	1205	1318	1526	1727	2083
v	[мм]	203	254	303	353	405	507
Отверстий		8	12	12	16	16	20
Оборот/ход		34	43	51	59	50	64



Технические данные

PN 16

DN		50	80	100	150	200	250	300	350	400	500
D	[мм]	165	200	220	285	340	400	455	520	580	715
k	[мм]	125	160	180	240	295	355	410	470	525	650
D1	[мм]	200	250	315	315	400	500	500	500	630	630
L1	[мм]	250	280	300	350	400	450	500	550	600	700
b1	[мм]	19	19	19	19	20	22	24,5	26,5	28,5	31,5
b2	[мм]	121	206	206	252	330	413	472	619	619	726
d2	[мм]	19	19	19	23	23	23	28	28	31	34
h1	[мм]	389	467	592	719	942	1205	1318	1526	1727	2083
v	[мм]	56	82	102	153	203	254	303	353	405	507
Отверстий		4	8	8	8	12	12	12	16	16	20
Оборот/ход		12	20	20	30	34	43	51	59	50	64

PN 25

DN		50	80	100	150	200	250	300	400	500
D	[мм]	165	200	235	300	360	425	485	620	730
k	[мм]	125	160	190	250	310	370	430	550	660
D1	[мм]	200	250	315	315	400	500	500	630	630
L1	[мм]	250	280	300	350	400	450	500	600	700
b1	[мм]	19	19	19	20	22	24,5	27,5	32	36,5
b2	[мм]	121	206	206	252	330	413	472	619	726
d2	[мм]	19	19	23	28	28	31	31	37	37
h1	[мм]	389	467	592	719	942	1205	1318	1727	2083
v	[мм]	56	82	102	153	203	254	303	405	507
Отверстий		4	8	8	8	12	12	16	16	20
Оборот/ход		12	20	20	30	34	43	51	50	64