

Шибберные (ножевые) задвижки

Шибберная (ножевая) задвижка SVPK KGV из ВЧШГ PN 2,5-10 DN 50 - 1200



Особенности конструкции

- С выдвижным или невыдвижным шпинделем
- Строительная длина в соответствии со стандартом EN 558, серия 20 (DIN 3202/K1)
- Рассверловка фланцев в соответствии со стандартом EN 1092-2, PN 10
- Полный фланец, для установки между фланцами и на конце трубопровода.
- Полнопроходная конструкция
- Герметичность в обоих направлениях
- Регулируемое поперечное уплотнение
- Замена уплотнения без демонтажа арматуры
- Специальные скребки для очистки ножа, установленные в корпусе
- Интегрированный указатель положения
- Со штурвалом

Защита от коррозии:

- Эпоксидное покрытие

Материалы:

- Детали корпуса – высокопрочный чугун (GGG 50)
- Нож – нержавеющая сталь 1.4301
- U-уплотнение и поперечное уплотнение – NBR
- Верхняя часть корпуса выполнена для диаметров:
DN 50-300: нержавеющая сталь 1.4301
DN 350-600: сварная конструкция из нержавеющей стали 1.4301
- Болты и гайки: нержавеющая сталь A2 (DIN EN ISO 3506)
- Шпиндель: нержавеющая сталь 1.4057
- Шпиндельная гайка: латунь

Дополнительные опции:

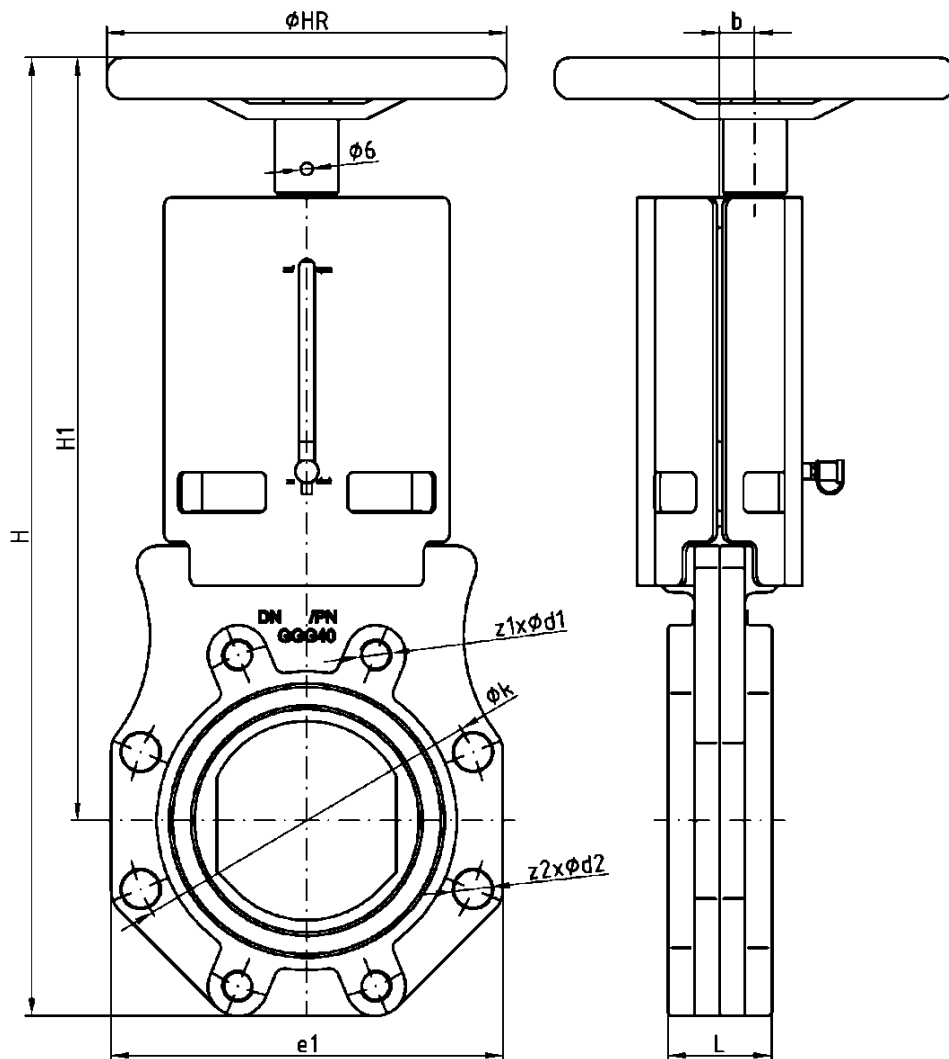
- Нож: нержавеющая сталь 1.4571, 1.4462 (DuplexSS)
- Шпиндель: нержавеющая сталь 1.4571
- Концевые выключатели
- Болты и гайки: A4
- Верхняя часть корпуса: сталь, оцинкованная сталь, эпоксидное покрытие (DN 50-300)
- Пневматический привод
- Электропривод
- Ручной рычаг (нержавеющая сталь)
- Указатель положения

Область применения: вода и сточные воды

Размер DN	Давление PN	Гидростатический тест давления		Допустимое рабочее давление (бар) до 70°C
		Корпус	Седло	
50-300	10	15	10	10
350-400	8	12	8	8
500-600	6	9	6	6
700-800	4	6	4	4
900-1200	2,5	3,75	2,5	2,5

Размеры шибровой задвижки SVPK KGV PN 10/16 DN 50 – 300

DN	PN	L	Φ k	z1	Φ d1	z2	Φ d2	Φ Welle	Φ HR	H	H1	e1	b	kg	m ³
50	10	43	125	4	M16x13	-	-	16	200	371	303	136	14,5	7,0	0,014
65	10	46	145	4	M16x13	-	-	16		407	329	156	14,5	7,7	0,016
80	10	46	160	4	M16x12	4	19	16		441	353	178	17,0	9,2	0,017
100	10	52	180	4	M16x12	4	19	16		482	384	196	17,5	12,2	0,019
125	10	56	210	4	M16x13	4	19	16	250	538	426	224	17,5	18,5	0,033
150	10	56	240	4	M20x12	4	23	20	250	614	485	259	20,5	22,2	0,039
200	10	60	295	4	M20x15	4	23	20	300	739	580	317	21,5	33,6	0,070
250	10	68	350	8	M20x16	4	23	20	400	889	691	382	25	54,0	0,142
300	10	78	400	8	M20x16	4	23	25	400	1014	792	430	27	64,0	0,174



Размеры шиберной задвижки SVPK KGV PN 10/16 DN 350 – 1200

DN	PN	L	Φ D	Φ k	z1	Φ d1	z2	Φ d2	Φ HR	H	H1	b
350	8	78	505	460	12	M20x20	4	23	400	1212	959	32,5
400	8	102	565	515	12	M24x22	4	28	400	1357	1074	32,5
500	6	127	670	620	16	M24x30	4	28	500	1621	1286	32,5
600	6	154	780	725	16	M27x30	4	31	500	1870	1480	32,5
700	4	По запросу										
800	4	По запросу										
900	2,5	По запросу										
1000	2,5	По запросу										
1200	2,5	По запросу										

