

## ГОСУДАРСТВЕННЫЙ СТАНДАРТ СОЮЗА ССР

## ЛЮКИ ЧУГУННЫЕ ДЛЯ СМОТРОВЫХ КОЛОДЦЕВ

## Технические условия

Cast-iron access manhole covers.  
Specifications

ОКП 48 5992

Дата введения 01.07.89

Несоблюдение стандарта преследуется по закону

Настоящий стандарт распространяется на круглые чугунные люки смотровых колодцев сетей водопровода и канализации.

**1. ТЕХНИЧЕСКИЕ ТРЕБОВАНИЯ**

1.1. Люки и ремонтную вставку должны изготавливать в соответствии с требованиями настоящего стандарта по рабочим чертежам, утвержденным в установленном порядке.

1.2. Основные параметры и размеры

1.2.1. Типы, масса и область применения люков, в зависимости от условий эксплуатации, указаны в таблице.

1.2.2. Основные размеры люков должны соответствовать указанным на черт. 1 — 4.

1.2.3. Условное обозначение люка должно состоять из обозначения типа, наименования инженерной сети, для которой он предназначен, и обозначения настоящего стандарта. Наименование инженерных сетей, для которых предназначен люк, обозначают: В - водопровод; Г - пожарный гидрант; К - бытовая и производственная канализация; Д - дождевая канализация.

Тип	Наименование	Масса деталей люка по исполнениям, кг				
		I		II		
		корпус	крышка	корпус	крышка	
Л	Легкий люк (черт. 1)	35	30			В зоне зеленых насаждений и на проезжей части улиц На общегородских автомобильных дорогах На магистральных автомобильных дорогах с интенсивным движением транспорта В корпусах люков типов Т и ТМ при ремонтных работах на дорогах (наращивание дорожного полотна)
Т	Тяжелый люк (черт. 2)	50	50	50	48	
ТМ	Тяжелый магистральный люк (черт. 3)	50	45	50	43	
Р	Ремонтная вставка (черт. 4)			35		

Пример условного обозначения легкого люка на сети водопровода:

*ЛВ ГОСТ 3634-89*

То же, тяжелого магистрального люка для дождевой канализации исполнения II:

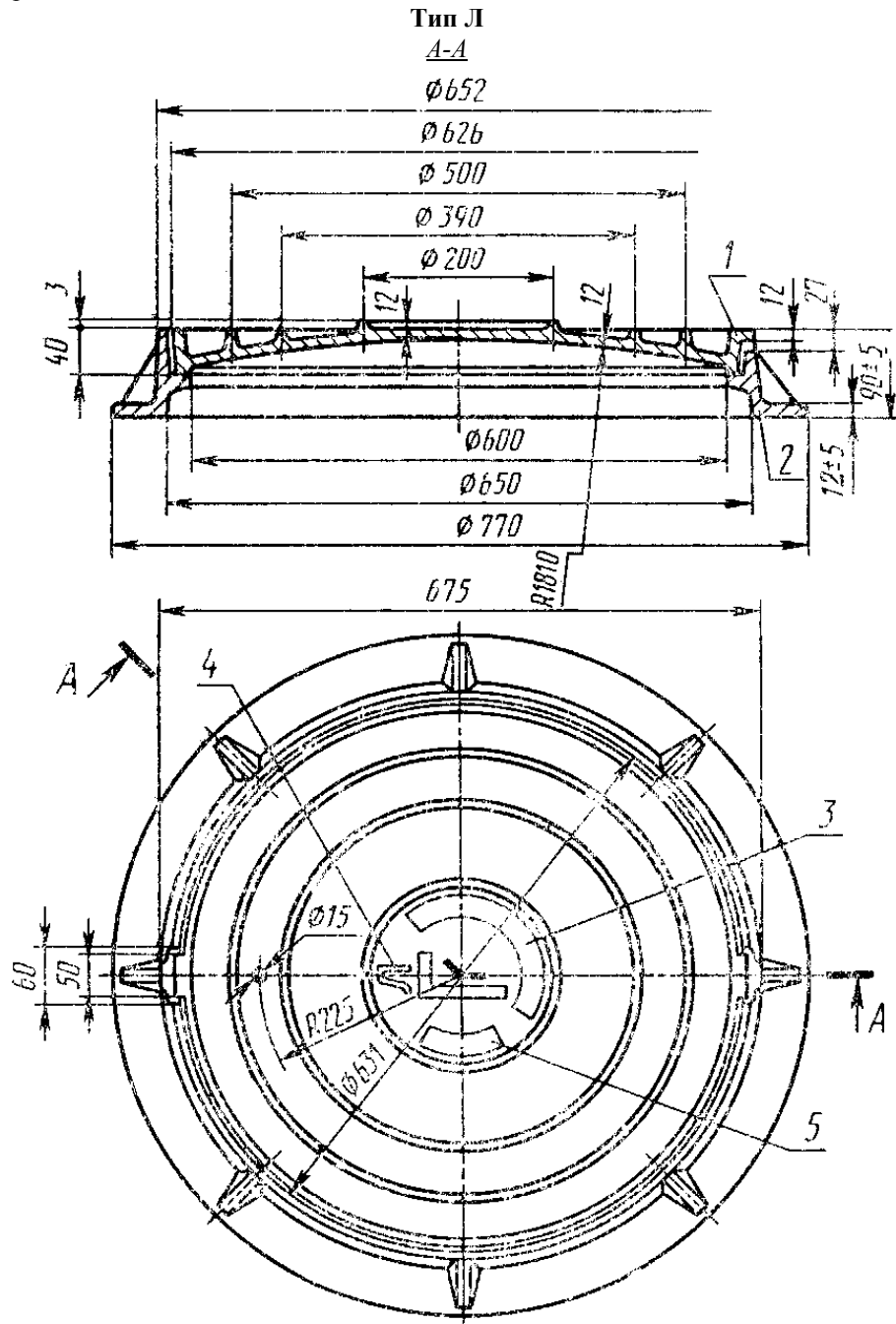
*ТМД II ГОСТ 3634-89*

Обозначение ремонтной вставки для люков типов Т и ТМ для всех наименований инженерных сетей:

*Р ГОСТ 3634-89*

### 1.3. Характеристики

1.3.1. Конфигурация ребер на наружной поверхности крышек люков типов Т и ТМ может иметь как волнообразную исполнение — I, (черт. 2), так и тангенциальную — исполнение II (черт. 3) формы.

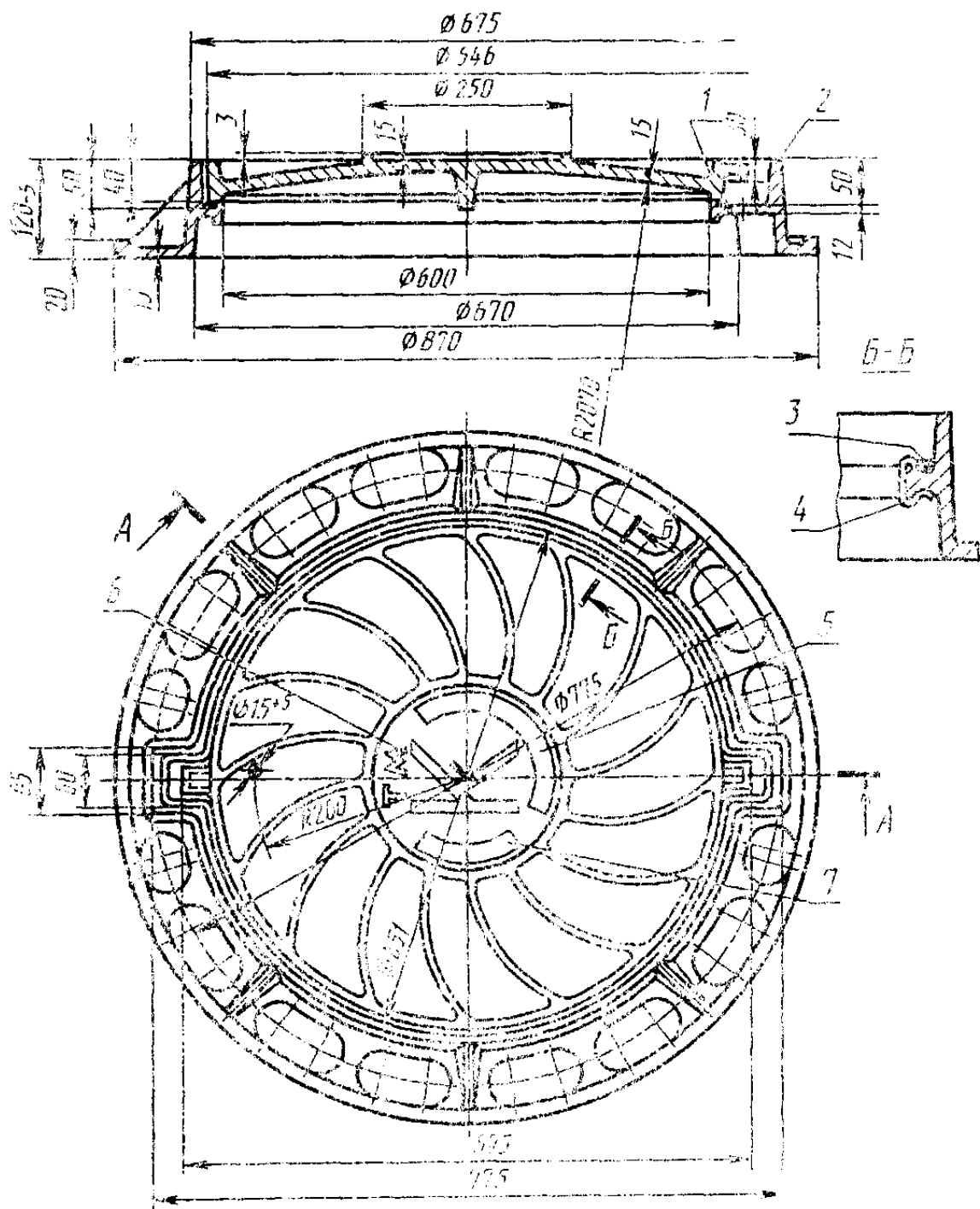


1 - крышка; 2 - корпус; 3 - обозначение настоящего стандарта и год выпуска; 4 - обозначение типа люка; 5 - товарный знак

Черт. 1



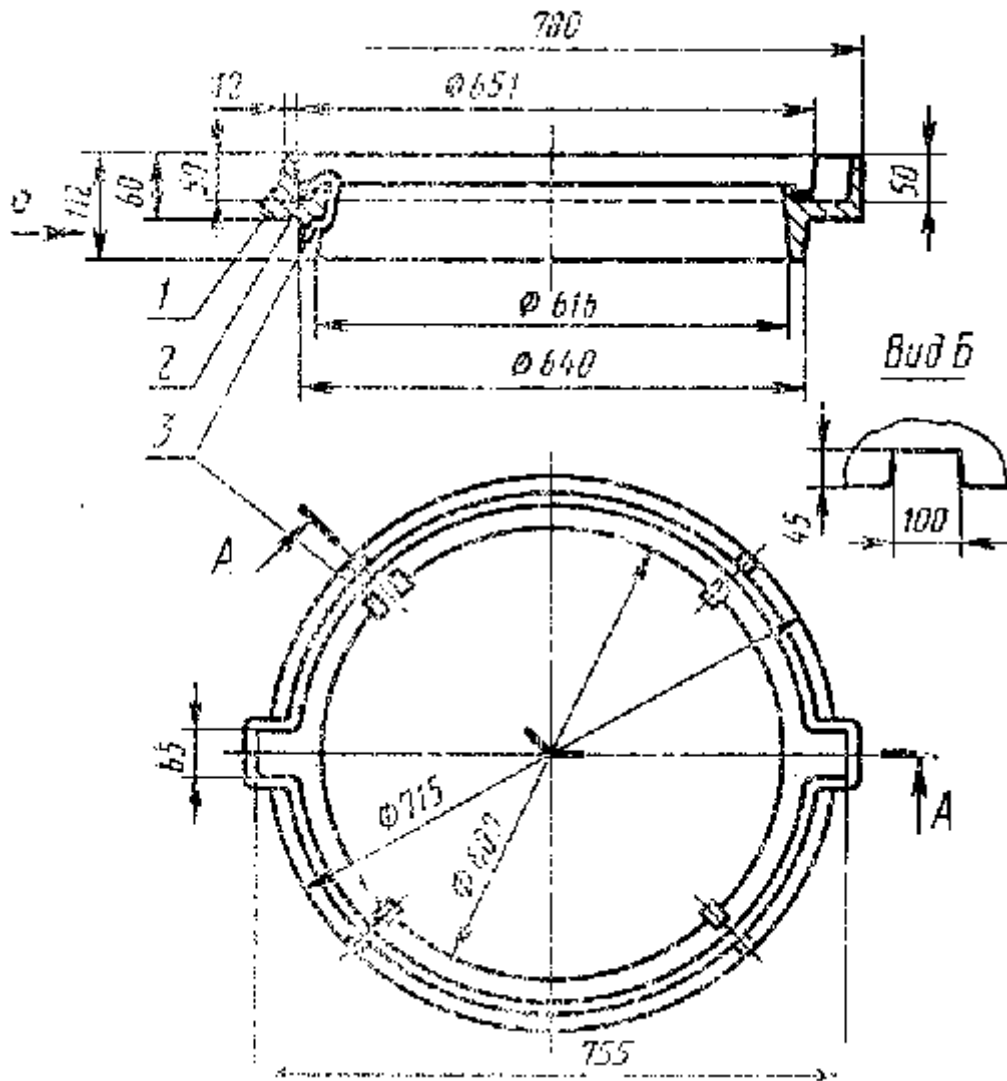
*Tun TM*  
*A-A*



1 - крышка; 2 - корпус; 3 - эластичная прокладка; 4 - скоба; 5 - обозначение настоящего стандарта и год выпуска; 6 — обозначение типа люка; 7 - товарный знак

Черт. 3

Тун Г  
А—А



1 - корпус; 2 - эластичная прокладка; 3 - скоба  
Черт. 4

1.3.2. Допускается наружный контур верха корпуса люков типов Л и Т выполнять квадратным того же размера с размещением карманов под ушки крышки по диагонали.

1.3.3. Корпуса люков всех типов, крышки и ремонтную вставку отливают из чугуна не ниже марки СЧ15 по ГОСТ 1412.

Крышки люков типа ТМ отливают из чугуна не ниже марки ВЧ45 по ГОСТ 7293.

1.3.4. Эластичную прокладку изготовляют из резины твердостью не менее 40 ед. по Шору А.

Скобы для закрепления эластичной прокладки в канавке корпуса люка или ремонтной вставки изготовляют из ленты 65Г-Н-1,0Х10 по ГОСТ 2283. Допускается применять ленты толщиной 0,8-1,2 мм той же марки.

1.3.5. Отливки люков и ремонтной вставки должны соответствовать требованиям ГОСТ 26358.

На поверхности отливок допускаются раковины диаметром не более 10 мм и глубиной не более 3 мм, занимающие не более 5 % поверхности отливок. На нижней опорной поверхности корпусов люков при заливке их в открытую форму допускаются шлаковые включения и заливки, занимающие не более 10% общей площади поверхности.

1.3.6. Допуски отливок люков и ремонтной вставки должны соответствовать: массы - 11-му классу точности, размеров - 10-му классу точности по ГОСТ 26645, за исключением указанных на чертежах.

1.3.7. Крышка люков должна плотно прилегать к опорной поверхности корпуса.

Допуск плоскостности опорной поверхности крышки люков, а также соответствующих поверхностей корпуса и ремонтной вставки должен быть не более 2 мм.

1.3.8. В крышке люков, кроме водопроводных, должно быть выполнено отверстие для отбора проб загазованности колодцев.

1.3.9. При испытании на механическую прочность крышка люков должна выдерживать усилие: типа Л-30 кН (3 тс), типа Т- 150 кН (15 тс), типа ТМ- 250 кН (25 тс).

#### 1.4. Комплектность

Люки следует поставлять комплектно.

В состав комплекта входит:

корпус -1 шт.

крышка -1 шт.

паспорт - 1 экз. (на партию люков)

В состав комплекта типа ТМ, кроме указанного, входит:

эластичная прокладка -1 шт.,

скоба - 5 шт.

Ремонтную вставку изготавливают по дополнительному заказу.

В комплект ремонтной вставки входит:

корпус -1 шт.,

эластичная прокладка - 1 шт.,

скоба - 5 шт.

#### 1.5. Маркировка

1.5.1. На верхней плоской поверхности крышки люков, ограниченной кольцевым ребром, должно быть отлито условное обозначение люка, год выпуска и товарный знак предприятия-изготовителя, при этом надпись, обозначающая наименование инженерной сети, должна быть изображена на осевой линии, соединяющей ушки.

1.5.2. Буквы на крышке люка, обозначающие наименование инженерной сети, должны иметь размеры, мм:

высоту - для люков типов Т и ТМ -  $140\pm 10$ ,

типа Л -  $80\pm 10$ ,

ширину - для люков типов Т и ТМ -  $100\pm 10$ ,

типа Л -  $50\pm 10$ .

Толщина линий букв должна быть не менее 15 мм. Размеры остальных маркировочных знаков устанавливают предприятия-изготовители.

1.5.3. Транспортную маркировку следует выполнять в соответствии с требованиями ГОСТ 14192 на фанерных ярлыках, прикрепляемых проволокой диаметром не менее 1 мм к каждому грузовому месту (пакету), несмываемой краской.

#### 1.6. Упаковка

1.6.1. Пакетирование люков проводят по ГОСТ 21929.

1.6.2. Пакеты формируют отдельно из корпусов и крышек люков, размещенных в горизонтальном положении на двух деревянных брусках. Каждый пакет состоит из 10 корпусов или 10 крышек люков. Схемы, размеры и массы пакетов указаны в приложении.

Размеры пакетов допускается уменьшать по согласованию с потребителем.

Обвязку корпусов люков проводят в 4 местах через их центральное отверстие, крышек люков — с захватом ушек.

Для формирования пакетов используют стальную проволоку диаметром 6-8 мм по ГОСТ 3282. Концы проволоки свивают.

## 2. ПРИЕМКА

2.1. Приемку люков проводят партиями. Объем партии равен сменной выработке люков из одной плавки.

2.2. Люки должны подвергаться приемо-сдаточным и периодическим испытаниям.

2.3. При приемо-сдаточных испытаниях должны проверять внешний вид крышек, корпусов и ремонтных вставок люков и механическую прочность крышек. Проверке по внешнему виду

подвергают каждый люк, проверке на механическую прочность — только крышки люка в количестве 3 %, но не менее 2 люков от партии.

2.4. При получении неудовлетворительных результатов проверки при приемо-сдаточных испытаниях хотя бы по одному из показателей проводят повторную проверку по этому показателю удвоенного числа люков. Результаты повторной проверки распространяются на всю партию и являются окончательными.

2.5. При периодических испытаниях проверяют размеры, массу деталей люков, отклонения от плоскостности крышки не менее чем на 3 люках, прошедших приемо-сдаточные испытания, не реже 2 раз в год, а также после каждой замены технологической оснастки.

2.6. Потребитель имеет право проводить контрольную проверку соответствия люков любому требованию настоящего стандарта, соблюдая приведенные порядок отбора образцов и методы контроля.

Люки, отгруженные потребителю, сопровождают паспортом.

Паспорт содержит:

наименование министерства или ведомства предприятия-изготовителя;

наименование или товарный знак изготовителя;

условное обозначение изделия;

номер партии;

число изделий;

гарантийный срок эксплуатации;

штамп и дату приемки техническим контролем;

обозначение настоящего стандарта.

### **3. МЕТОДЫ КОНТРОЛЯ**

3.1. Размеры крышек, корпусов и других деталей люков проверяют универсальным и специальным мерительным инструментом, а также шаблонами.

3.2. Твердость резины по Шору А определяют прибором по ГОСТ 263.

3.3. Массу крышек, корпусов люков и ремонтной вставки проверяют отдельно на товарных весах с пределом взвешивания не более 500 кг по ГОСТ 23711 или другого типа.

3.4. Отклонение от плоскостности опорной поверхности крышки люков, соответствующих поверхностям корпуса и ремонтной вставки проверяют набором щупов по ГОСТ 882.

3.5. Испытание крышки люка на механическую прочность производят на прессе, обеспечивающем необходимые усилия и снабженном манометром класса точности 0,4 по ГОСТ 6521. Пресс должен быть оборудован стальным пуансоном диаметром 200 мм, нижний край пуансона должен иметь радиус закругления 10 мм.

3.6. Для испытаний крышку люка устанавливают на станине прессы, имеющей отверстие диаметром 500 — 600 мм.

Между пуансоном и крышкой люка прокладывают слой картона по ГОСТ 9347 или резины по ГОСТ 7338 толщиной не более 3,0 мм.

Усилие прессы увеличивают равномерно до указанного и выдерживают крышку под этим усилием не менее 30 с.

Крышку люка считают выдержавшей испытание на прочность, если при этом не будут обнаружены какие-либо разрушения.

Крышки, выдержавшие испытания, допускается поставлять потребителю.

### **4. ТРАНСПОРТИРОВАНИЕ И ХРАНЕНИЕ**

4.1. Люки транспортируют любым видом открытых или закрытых транспортных средств.

4.2. Транспортирование люков автомобильным транспортом проводят в соответствии с правилами перевозок грузов, действующими на автотранспорте.

При перевозке автомобильным транспортом люки могут не пакетироваться, загрузка при этом должна быть равномерной и исключать возможность перемещения груза.

4.3. При перевозке люков железнодорожным транспортом в крытых вагонах или на платформах должна осуществляться повагонная отправка с максимальным использованием их вместимости и грузоподъемности.

4.4. Условия хранения люков - по группе Ж 1 ГОСТ 15150.

### **5. УКАЗАНИЯ ПО ЭКСПЛУАТАЦИИ**

5.1. Корпус люка устанавливают горизонтально на подготовленное бетонное основание или кирпичную кладку и бетонируют.

Верх корпуса люка при установке должен совпадать с уровнем полотна дороги.

5.2. Люки на проезжей части улиц устанавливают ушками вдоль основного направления движения транспорта и надписью на крышке, обозначающей наименование инженерной сети, навстречу движущемуся транспорту.

5.3. При наращивании дорожного полотна может применяться ремонтная вставка.

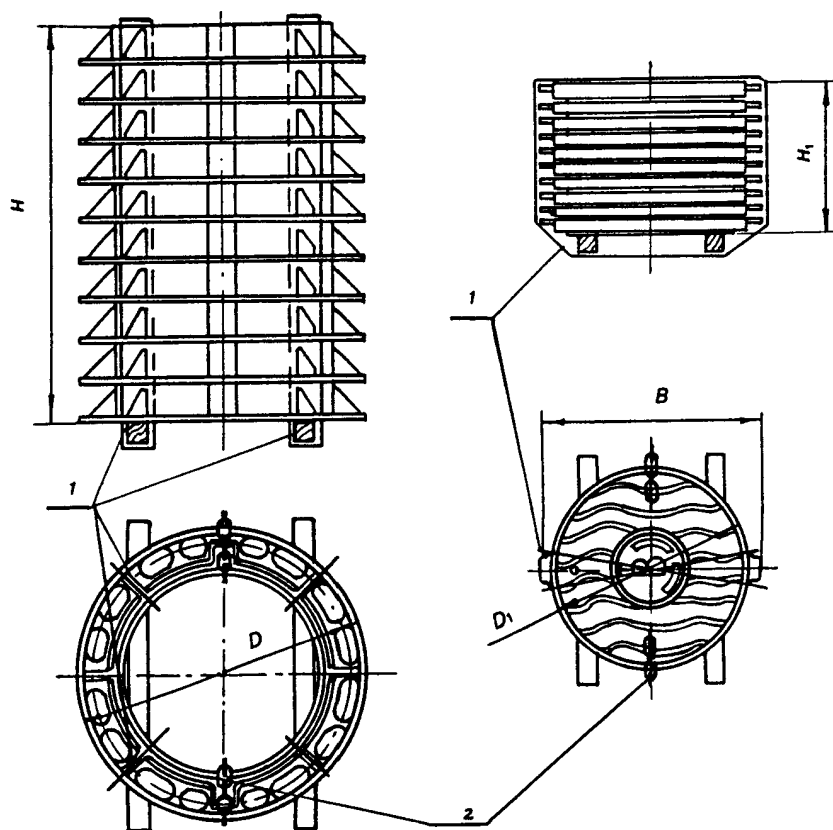
## 6. ГАРАНТИИ ИЗГОТОВИТЕЛЯ

6.1. Изготовитель гарантирует соответствие люков требованиям настоящего стандарта при соблюдении условий транспортирования, хранения и эксплуатации.

6.2. Гарантийный срок эксплуатации — 3 года со дня ввода люков в эксплуатацию, но не более 5 лет с момента отгрузки продукции с предприятия-изготовителя.

ПРИЛОЖЕНИЕ  
Рекомендуемое

### ТРАНСПОРТНОЕ ПАКЕТИРОВАНИЕ



1 - обвязка; 2 - место строповки

Размеры, мм

Тип люка	$D$	$H$	$D_1$	$H_1$	$B$	Масса пакета, кг	
						корпус	крышка
Л	770	900	626	400	650	350	300
Г	870	1200	646	500	695	500	500
ТМ						500	450

ИНФОРМАЦИОННЫЕ ДАННЫЕ



1 РАЗРАБОТАН И ВНЕСЕН Государственным комитетом по архитектуре и градостроительству при Госстрое СССР

ИСПОЛНИТЕЛИ

Ю.М. Соснер (руководитель темы); П.И. Круглякова; Л.Б. Коган, д-р техн. наук; А.В. Островерхов, канд. техн. наук; А.П. Чекрыгин; Л.С. Васильева

2. УТВЕРЖДЕН И ВВЕДЕН В ДЕЙСТВИЕ Постановлением Государственного строительного комитета СССР от 06.04.89 № 62

3. ВЗАМЕН ГОСТ 3634-79

4. ССЫЛОЧНЫЕ НОРМАТИВНО-ТЕХНИЧЕСКИЕ ДОКУМЕНТЫ

Обозначение НТД, на который дана ссылка	Номер пункта, подпункта	Обозначение НТД, на который дана ссылка	Номер пункта, подпункта
ГОСТ 882-75	3.4	ГОСТ 9347-74	3.6
ГОСТ 1412-85	1.3.3	ГОСТ 14192-77	1.5.3
ГОСТ 2283-79	1.3.4	ГОСТ 15150-69	4.4
ГОСТ 3282-74	1.6.2	ГОСТ 21929-76	1.6.1
ГОСТ 6521-72	3.5	ГОСТ 23711-79	3.3
ГОСТ 7293-85	1.3.3	ГОСТ 26358-84	1.3.5
ГОСТ 7338-77	3.6	ГОСТ 26645-85	1.3.6