

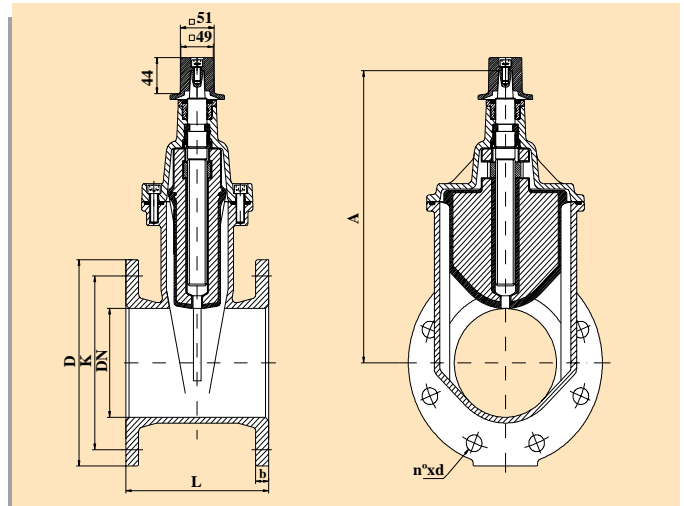
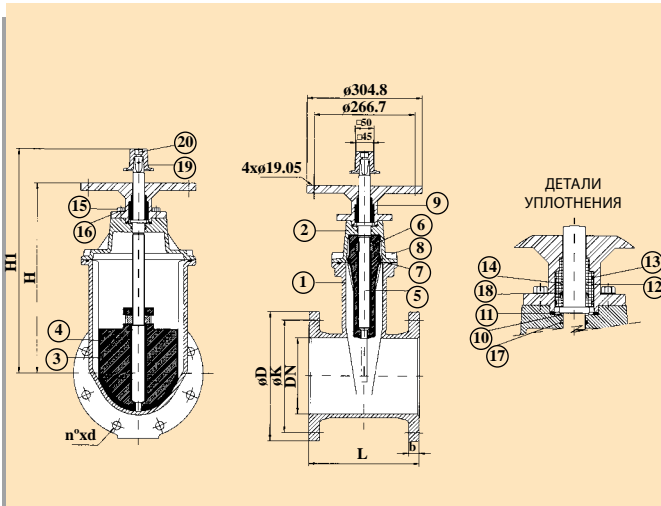


**ДЛЯ СИСТЕМ
ПОЖАРО-ТУШЕНИЯ**
(сертификат FM)
DN (Ду) 80 – 300

п/п	НАИМЕНОВАНИЕ	Кол-во единиц	МАТЕРИАЛ	СТАНДАРТ
1	КОРПУС	1	GGG-50	DIN EN 1563
2	КРЫШКА	1	GGG-50	DIN EN 1563
3	КЛИН	1	GGG-50	DIN EN 1563
4	ПОКРЫТИЕ КЛИНА	1	NBR	UNE-EN 681-1
5	ШТОК	1	X20 Cr13	BS 970
6	ГАЙКА ФИКСАЦИИ КЛИНА	1	МЕДНЫЙ СПЛАВ	UNE EN 12165
7	УПЛОТНЕНИЕ КОРПУСА	1	NBR	UNE EN 681-1
8	БОЛТ КРЫШКИ	по /DN	СТАЛЬ 8.8+DACROMET	
9	ПЕРЕХОДНОЙ ФЛАНЕЦ	1	F-1141	UNE 36011
10	ШАЙБА	1	P.O.M.	
11	УПЛОТН. ВЕРХНЕЙ КРЫШКИ	1	NBR	ASTM D2000
12	УПЛОТНЕНИЕ САЛЬНИКА	1	POM	
13	ВНЕШНЕЕ О-ОБРАЗ. КОЛЬЦО	2	NBR	ASTM D2000
14	ВНУТРЕННЕЕ О-ОБРАЗ. КОЛЬЦО	1	NBR	ASTM D2000
15	БОЛТ ФЛАНЦА	по /DN	X 5 CrNi 18 10	DIN 17440
16	ШАЙБА	по /DN	X 5 CrNi 18 10	DIN 17440
17	УПЛОТН. КОЛЬЦО КРЫШКИ	1	NBR	ASTM D2000
18	УПЛОТНЕНИЕ	1	NBR	ASTM D2000
19	ПРЯМОУГОЛЬНАЯ НАСАДКА	1	GGG-50	DIN EN 1563
20	БОЛТ НАСАДКИ	1	X 5 CrNi 18 10	DIN 17440

Задвижки с обрезиненным клином

- Соответствуют стандарту FM 1120/1130 (требования по пожаротушению, в особенности - на объектах повышенной опасности).
- Варианты поставки: возможно с переходным фланцем; шпindelь с насадкой или без.
- Задвижки могут быть – фланцевые, с раструбами для чугунных труб и с раструбами для труб из ПВХ.
- Соответствуют требованиям по гидравлическим испытаниям по AWWA 509:
испытание копруса – 27,50 бар;
испытание уплотнений – 13,79 бар;
- Внешнее и внутреннее электростатическое эпоксидное покрытие.
- Вулканизация NBR в соответствии с требованиями стандартов ASTM D 471 и ASTM D 572.



DN	ANSI B16.5				L	H	H1	Кол-во оборотов до полного закрытия	Поворотный момент Nw.m
	D	K	b	n° x d					
*80	190.5	152.5	19	4x19	203.2	340.5	430.5	16	30
100	229	190.5	24	8x19	229	375	465	20	30
150	280	241.5	25.5	8x23	267	415	505	30	70
200	343	298.5	28.5	8x23	292	503.5	593.5	33	90
250	407	362	30	12x25.5	330	590	680	45	130
300	483	432	31.5	12x25.5	356	665	755	50	180

DN	ANSI B16.1 Класс 125				L	A	D1	Кол-во оборотов до полного закрытия	Поворотный момент Nw.m	
	mm	inch.	D	K						b
100	4"	229	190.5	24	8x19	229	317.5	200	20	30
150	6"	279.5	241.5	25.5	8x23	266.5	408.5	300	30	70
200	8"	343	298.5	28.5	8x23	292	496.5	350	33	80
250	10"	406.5	362	30	12x25.5	330	589.5	400	45	130
300	12"	482.5	432	31.5	12x25.5	355.5	664.5	500	50	180

* DN-80 в соответствии с требованиями FM.