

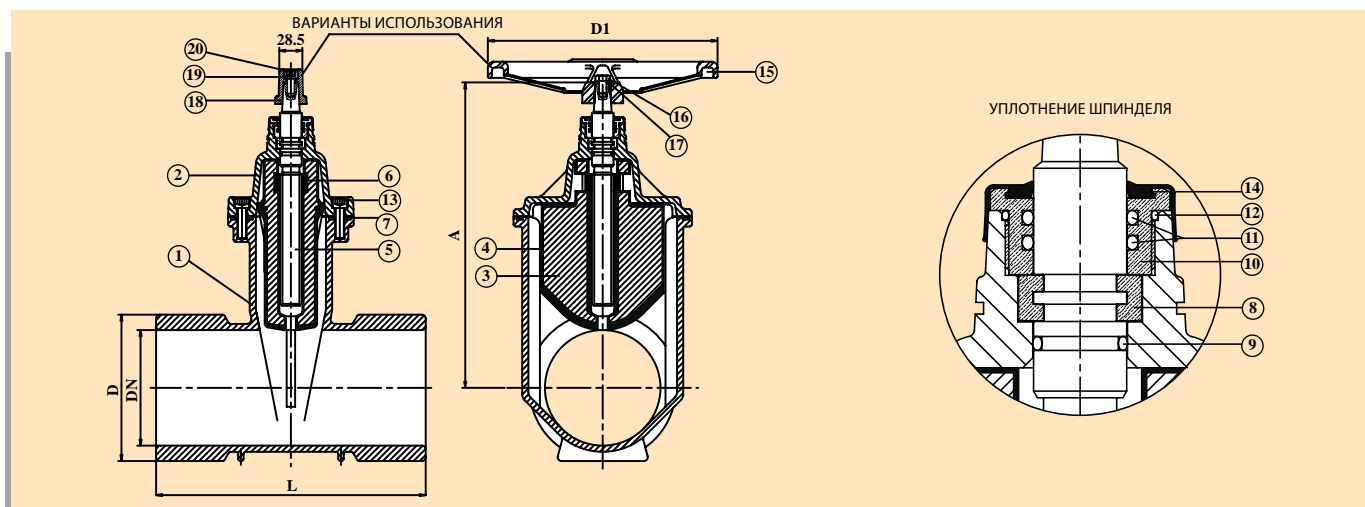
BV-05-47 BV-05-47 С ПАТРУБКАМИ ДЛЯ АСБОЦЕМЕНТНЫХ ТРУБ



Гидравлический тест корпуса 35 бар (Kg/cm²).
Гидравлический тест уплотнения 17,5 бар (Kg/cm²).

п/п	НАИМЕНОВАНИЕ	Кол-во единиц	МАТЕРИАЛ	СТАНДАРТ
1	КОРПУС	1	GGG-50	DIN EN 1563
2	КРЫШКА	1	GGG-50	DIN EN 1563
3	КЛИН	1	GGG-50	DIN EN 1563
4	ПОКРЫТИЕ КЛИНА	1	EPDM / NBR	UNE-EN 681-1
5	ШТОК	1	X20 Cr13	BS 970
6	ГАЙКА ФИКСАЦИИ КЛИНА	1	МЕДНЫЙ СПЛАВ	UNE EN 12165
7	УПЛОТНЕНИЕ КОРПУСА	1	EPDM/NBR	UNE EN 681-1
8	СТОПОРНОЕ КОЛЬЦО	1	МЕДНЫЙ СПЛАВ	UNE EN 12165
9	УПЛОТНИТЕЛЬ (ШПИНДЕЛЯ)	1	EPDM	UNE EN 681-1
10	ФИКСИРУЮЩАЯ ГАЙКА	1	МЕДНЫЙ СПЛАВ	UNE EN 12165
11	УПЛОТН. (ГАЙКА-ШПИНДЕЛЬ)	2	NBR	ASTM D2000
12	УПЛОТН. (ГАЙКА-КРЫШКА)	1	NBR	ASTM D2000
13	БОЛТ (КОРПУС – КРЫШКА)	по/DN	СТАЛЬ 8.8	
14	ПЫЛНИК	1	EPDM / NBR	UNE-EN 681-1
15	ШТУРВАЛ	1	СТАЛЬ	DIN 17440
16	БОЛТ ШТУРВАЛА	1	X 5 CrNi 18 10	DIN 17440
17	ШАЙБА	1	X 5 CrNi 18 10	DIN 17440
18	ПРЯМОУГОЛЬНАЯ НАСАДКА	1	GGG-50	DIN EN 1563
19	БОЛТ НАСАДКИ	1	X 5 CrNi 18 10	DIN 17440
20	ЛЕНТА НАСАДКИ	1	ЛЮПОЛЕН	

PN (Py)-10/16 / DN (Ду)-50/300



DN	D в соотв. с классом трубы					L	A	D1	Кол-во оборотов до полного закрытия	Поворотный момент Nw.m
	A	B	C	D	E-F					
50	–	67	67	67	67	250	202.5	125	12,5	20
60	–	77	77	77	77	270	233	150	13	30
70	–	89	89	89	89	270	233	150	13	30
80	–	101	101	101	101	280	268	175	16	40
100	119	119	119	119	125	300	310	200	20	40
125	149	149	149	149	156	325	357.5	250	25	60
150	174	174	174	174	187	350	398.5	300	30	70
200	222	222	222	232	E-236 / F-249	400	488.5	350	33	90
225	255	255	255	255	255	425	581.5	400	45	170
250	272	272	280	287	E-293 / F-311	450	581.5	400	45	170
300	326	326	330	339	E-353 / F-360	500	656.5	500	50	180

D - соответствует классу трубы