

E2 Задвижка клиновая раструбная

Упругозапирающаяся клиновая задвижка с расирубами для чугунных труб

hawle

Описание изделия

- Задвижка Hawle E2 с гладкими патрубками является уникальной моделью, пригодной для раструбных и фланцевых соединений.
- Обеспечивает легкую замену старых фланцевых задвижек. Если используются фланцы производства HAWLE, то резиновые прокладки не используются.
- Длина задвижки может быть изменена путем обрезки патрубков.
- Наружный диаметр патрубков соответствует размеру чугунных труб соответствующих условных проходов. (Другие диаметры по заказу !)

№ 4500E2



Характеристика модели

Как у задвижки E2 клиновая DN 50 - 200 замена O-образных сальников до DN 200 под давлением (требования ISO 7259) от DN 250 без давления
Уплотнения для муфт под заказ (не входит в стандартное исполнение)

Аксессуары

№ 7800
№ 9000E2, № 9500E2
№ 2051K
№ NL80, NL 78, NL 82, NL 84

Выбор муфтового уплотнения:



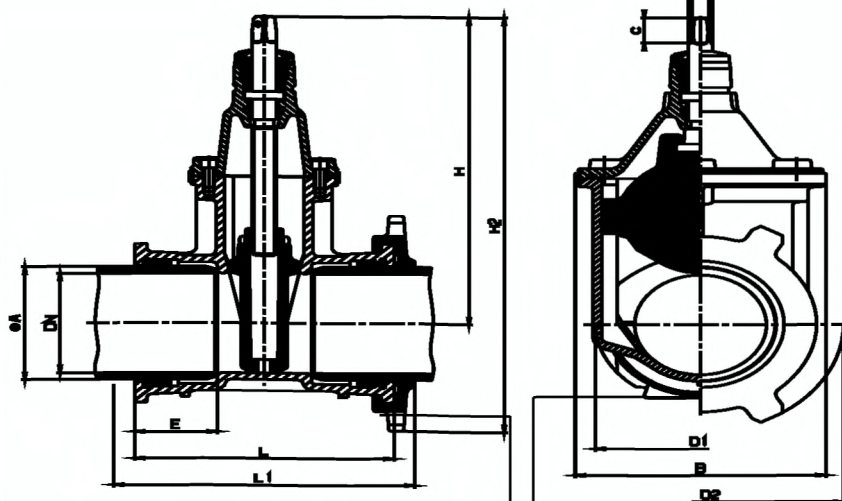
Номер заказа № NL86 GKS-труба-прокладка
Ру=1,6 МПа, переходная прокладка для монтажа ПЭ/ПВХ в BAIO-раструб



Номер заказа № 8716 TYTON- прокладка для монтажа чугунных труб в BAIO-муфту двойного назначения



Номер заказа № NL85 BAIO-прокладка BLD
Ру=1,6 МПа, для упрощенного монтажа чугунных труб в BAIO муфту двойного назначения



Изображение с сегментным зажимом Hawle - Stop

DN	трубы Ø A	Задвижка								Шпindelь			Hawle-Stop
		D1	E	H	H 2	L	L1	B	Вес,	a	c	d 1	Вес, кг
80	98	165	110	336	456	300	414	180	18,5	17,3	35	25	3,7
100	118	187	105	373	505	300	430	213	24,0	19,3	38	25	4,7
150	170	239	115	462	624	340	474	285	39,5	19,3	38	28	5,5
200	222	302	125	563	757	365	511	357	63,0	24,3	48	32	9,6
250	274	360	105	670	895	470	562	432	102,0	27,3	48	36	11,1
300	326	421	110	753	1008	537	628	518	162,0	27,3	48	36	14,9