

E2 Задвижка / гладкий патрубок

Упругозапирающаяся клиновая задвижка с гладким проходным каналом

hawle

Описание изделия

- Задвижка Hawle E2 с гладкими патрубками является уникальной моделью, пригодной для раструбных и фланцевых соединений.
- Обеспечивает легкую замену старых фланцевых задвижек. Если используются фланцы производства HAWLE, то резиновые прокладки не используются.
- Длина задвижки может быть изменена путем обрезки патрубков.
- Наружный диаметр патрубков соответствует размеру чугунных труб соответствующих условных проходов. (Другие диаметры по заказу !)

Характеристика модели

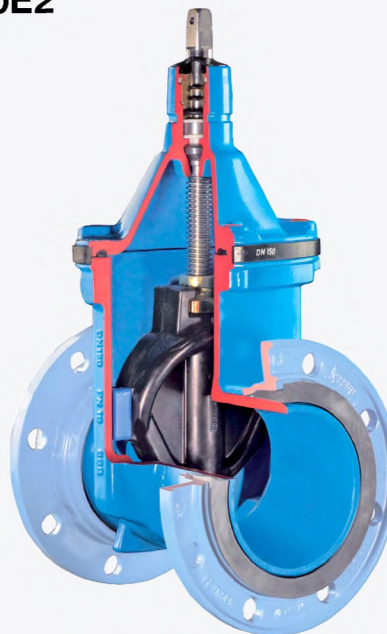
Как у задвижки E2 клиновая DN 50 - 200

замена O-образных сальников до DN 200 под давлением (требования ISO 7259) от DN 250 без давления

Аксессуары

№ 7800
№ 9000E2, № 9500E2
№ 2051K

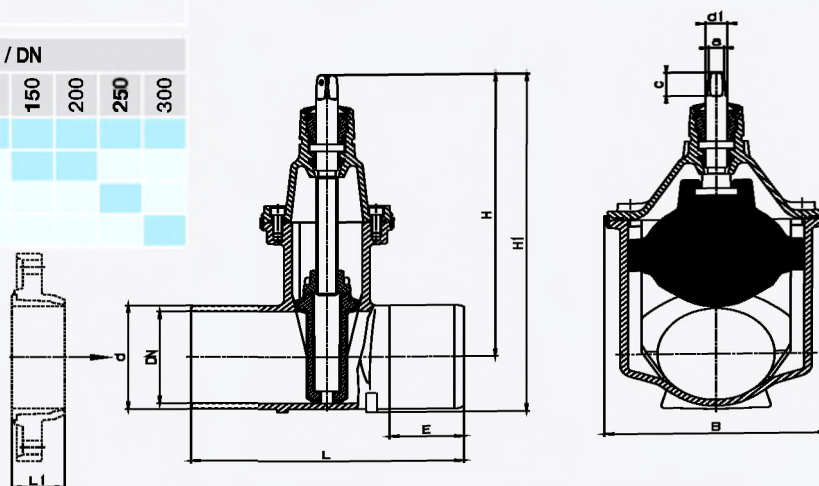
№ 4100E2



Номер заказа	Длина	Р/ МПа	Размер / DN												
			50	65	80	100	125	150	200	250	300				
4100E2	стандартная	1.6													
	600 мм														
4140E2	810 мм														
	860 мм														

Для более короткого расстояния L необходимо обрезать патрубки и монтировать с фланцами HAWLE (см. раздел "Фланцы")

Примечание: Убедитесь, что размер "E" не меньше, чем толщина фланца "L 1"



DN	Задвижка						Шпindelь			Вес, кг
	d*	L	E	H	H1	B	a	c	d 1	
50	66	250	80	260	296	143	14,8	30	22	7,8
65	82	270	85	328	373	180	17,3	35	25	13,0
80	98	280	85	336	390	180	17,3	35	25	14,5
		600	245	336	390	180	17,3	35	25	19,5
100	118	300	90	373	438	213	19,3	38	25	20,0
		600	240	373	438	213	19,3	38	25	26,0
125	144	325	95	450	527	285	19,3	38	28	30,0
		600	220	450	527	285	19,3	38	28	34,5
150	170	350	95	462	552	285	19,3	38	28	41,5
		600	220	462	552	285	19,3	38	28	55,5
200	222	400	115	563	679	357	24,3	48	32	65,0
		600	215	563	679	357	24,3	48	32	93,0
250	274	450	120	670	813	432	27,3	48	34	117,8
		810	300	670	813	432	27,3	48	34	137,0
300	326	500	120	753	919	518	27,3	48	34	137,0
		860	300	753	919	518	27,3	48	34	173,0

* Другие наружные диаметры по заказу!