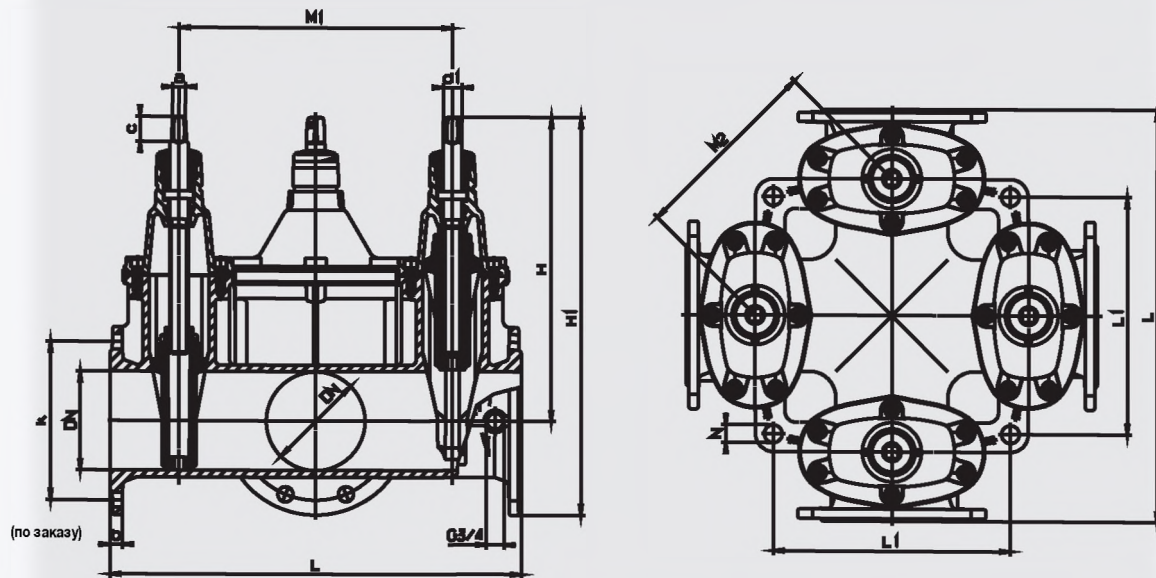


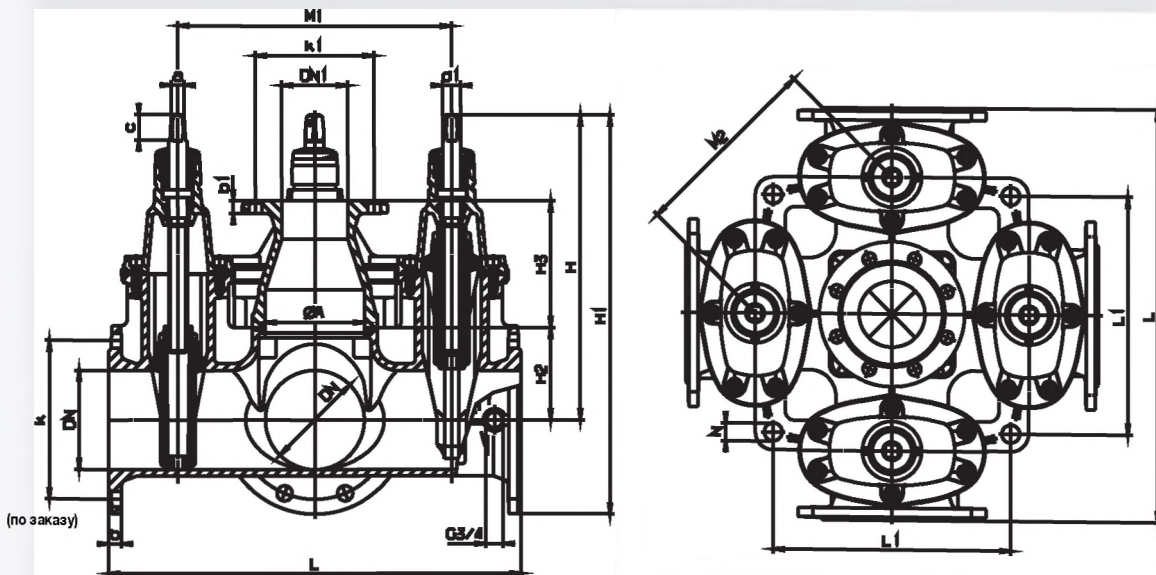
E2 Задвижка типа Комби-IV

Крестовина фланцевая с двумя, тремя или четырьмя задвижками

hawle



DN	Задвижка E2 типа Комби IV без пож. подставки									Шпindelь			Вес, кг (число задвижек)			
	L	H	H1	k	b	M1	M2	L1	N	a	c	d1	2	3	4	
80	435	336	436	160	19	255	180	-	-	17,3	35	25	55,0	60,0	65,0	
100	555	373	483	180	19	365	258	212	27	19,3	38	25	76,0	84,0	90,0	
125	615	475	600	210	19	415	293,5	360	27	19,3	38	28	125,0	135,0	145,0	
150	625	462	605	240	19	415	293,5	360	27	19,3	38	28	133,0	143,0	153,0	
200	695	563	733	295	20	465	329	445	32	24,3	48	32	207,0	223,0	239,0	



DN	Задвижка E2 типа Комби IV с пож. подставкой													Шпindelь			Вес, кг (число задвижек)		
	Ø A	DN1	L	L1	H	H1	H2	H3	b	b1	k	k1	M1	M2	N	a	c	d1	4
100	100	100	555	212	373	483	90	+	19	+	180	+	365	258	27	19,3	38	25	96,0
150	150	100	625	360	462	605	140	192	19	19	240	180	415	293,5	27	19,3	38	28	165,0
200	200	100	695	445	563	733	180	192	20	19	295	180	465	329	32	24,3	48	32	264,0

+ фланцевое соединение на корпусе (глухие отверстия М 16 х 23)