

Задвижка HAWLE-A фланцевая

Стандартное исполнение:

без штурвала и без штока

Варианты исполнения:

короткая или длинная

Закрытие:

по часовой стрелке или против часовой стрелки

Аксессуары:

Штурвал: 7800

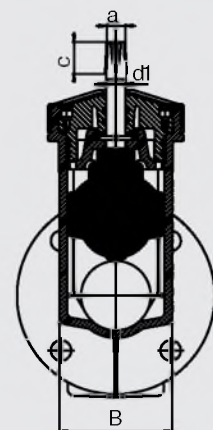
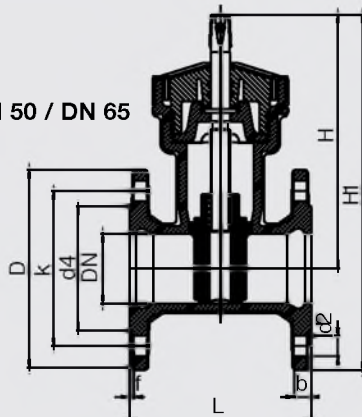
Шток:

Фиксированной длины 9000A
Телескопические 9500A

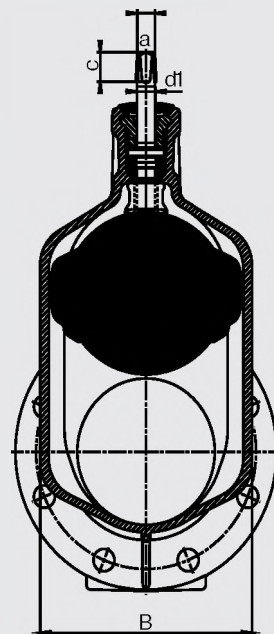
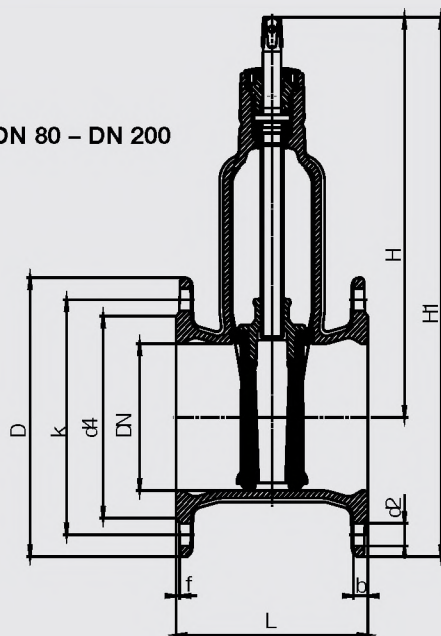
Коверы:

Телескопические 2051K

DN 50 / DN 65



DN 80 – DN 200



DN	Шпindelь		
	a	c	d1
50	14,8	30	18
65	17,3	30	18
80	17,3	30	20
80	17,3	30	20
100	19,3	30	20
125	19,3	30	20
150	19,3	30	20
200	24,3	38	25
250	27,3	38	32
300	27,3	38	32

DN	P _y / МПа	Фланец					Болты				Задвижка					Вес, кг		
		D	b	k	d4	f	Колво	Резьба	d2	H	H1	L	L	L	GOST	B	Короткая	Длинная
50	1.0	165	16	125	96	4,5	4	M 16	19	230	315	150	250		105	8,2	9,0	
	1.6																	
65	1.0	185	16	145	116	4,5	4	M 16	19	238	333	170	270		105	9,4	10,5	
	1.6																	
80	1.0	200	16	160	133	4	8	M 16	19	286	386	180	280		136	10,5	12,8	
	1.6																	
80	1.6	200	16	160	133	4	4	M 16	19	286	386			210				
100	1.0	220	16	180	153	4	8	M 16	19	317	427	190	300	230	158	15,0	16,3	15,5
	1.6																	
125	1.0	250	16	210	183	4,5	8	M 16	19	359	485	200	325		207	19,0	21,8	
	1.6																	
150	1.0	285	16	240	207	4	8	M 20	23	409	552	210	350	280	231	26,5	30,0	28,0
	1.6																	
200	1.0	340	17	295	264	4	8	M 20	23	509	679	230	400		282	41,2	46,5	
	1.6																	
250	1.0	400	22	350	319	4	12	M 20	22,4	599	799	250			410	88,7		
	1.6																	
300	1.0	455	23,5	400	369	6	12	M 20	22,4	674	901	270			410	118,6		
	1.6																	